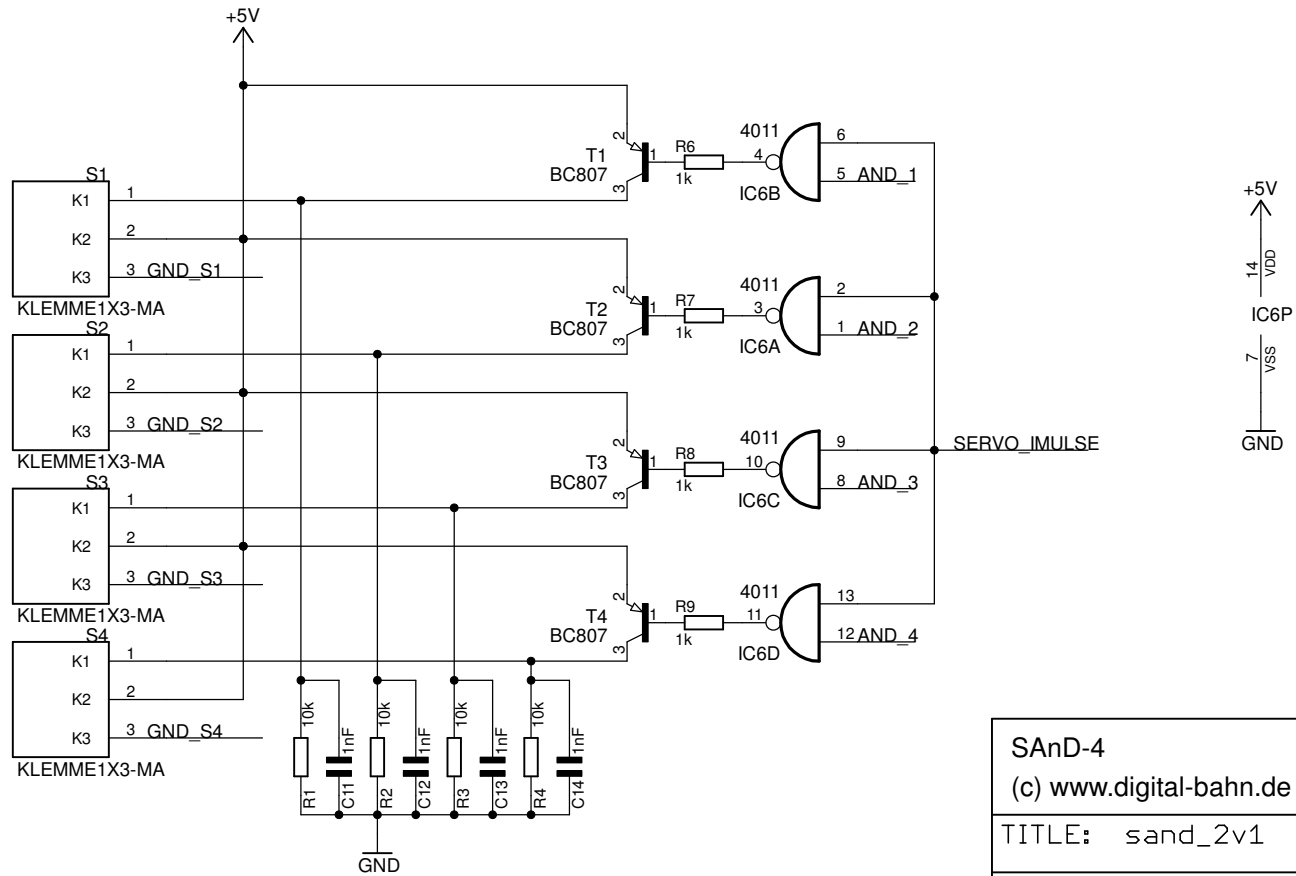
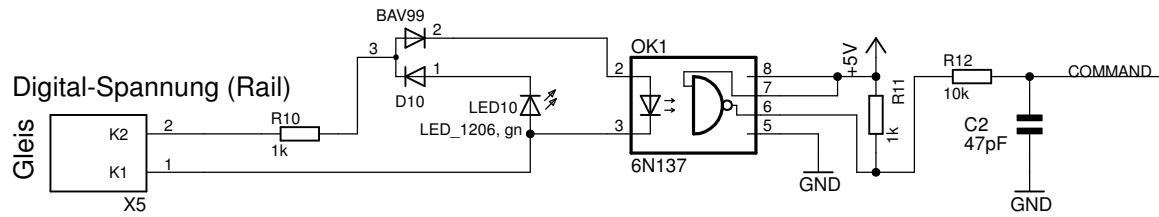


SAnD-4	
(c) www.digital-bahn.de - Sven Brandt	
TITLE: sand_2v1	
Document Number:	REU: V2.1
Date: nicht gespeichert!	Sheet: 2/3



SAnD-4

(c) www.digital-bahn.de - Sven Brandt

TITLE: sand_2v1

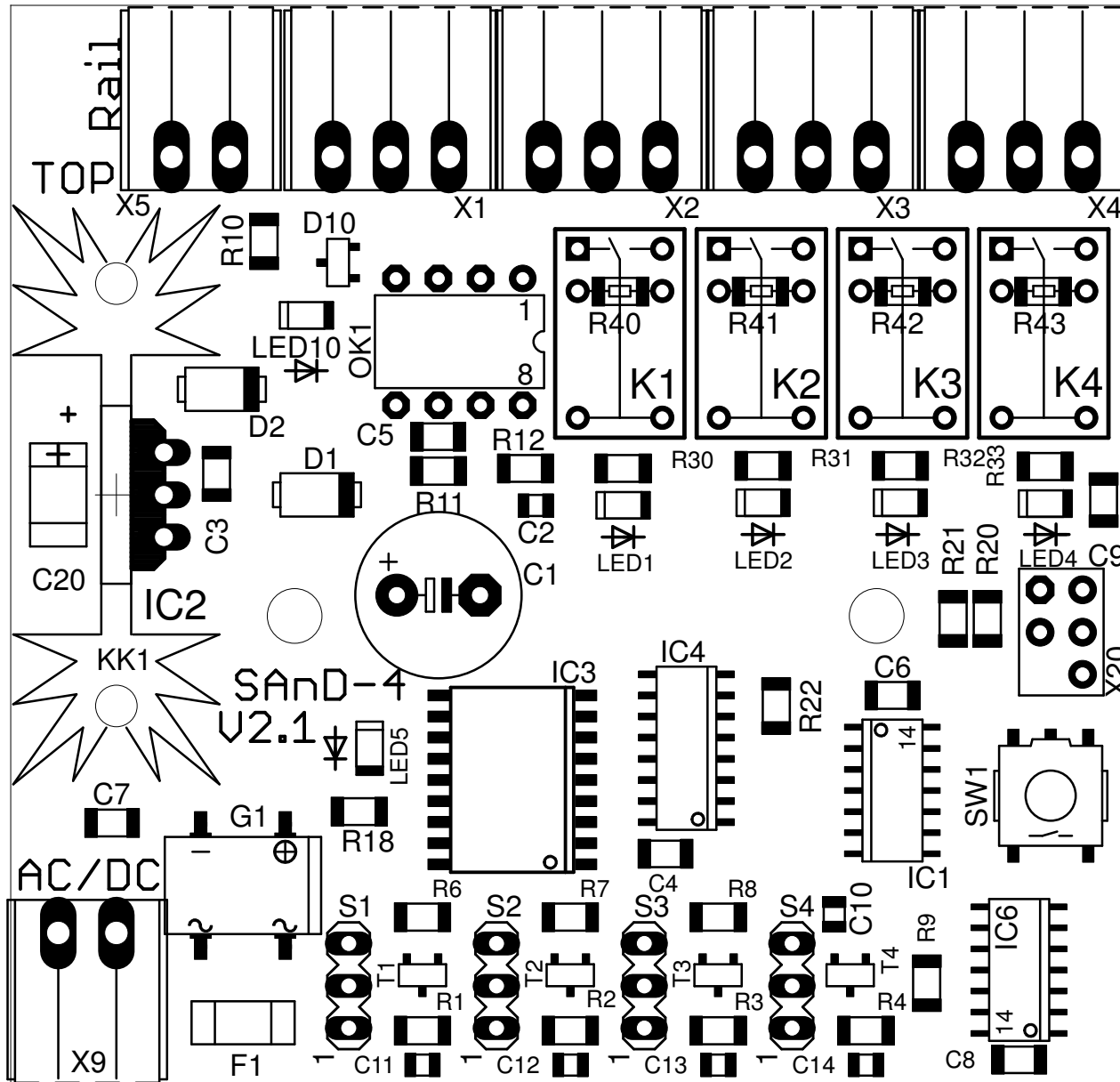
Document Number:

REU:
V2.1

Date: nicht gespeichert!

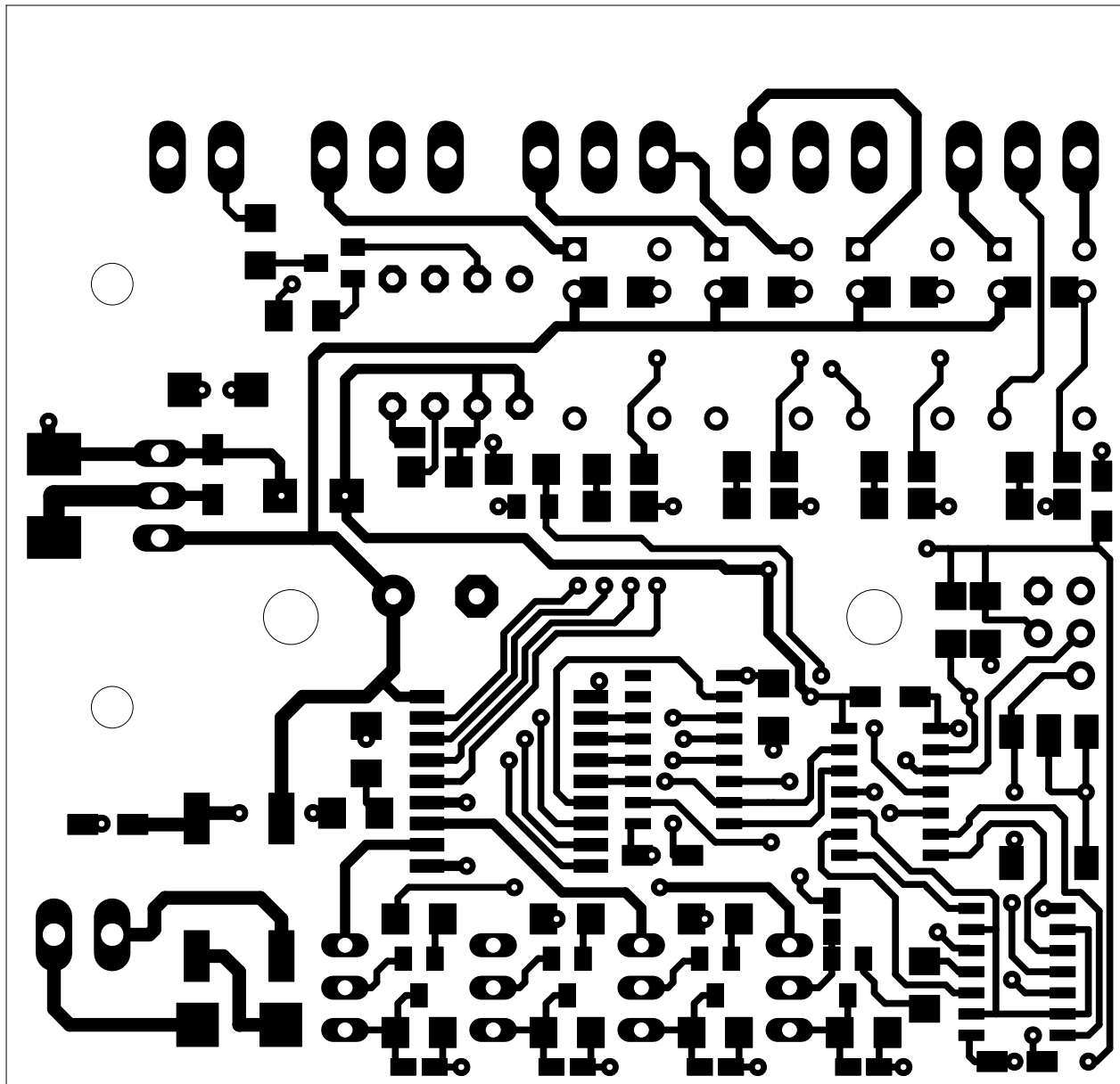
Sheet: 3/3

67.5 mm x 65 mm



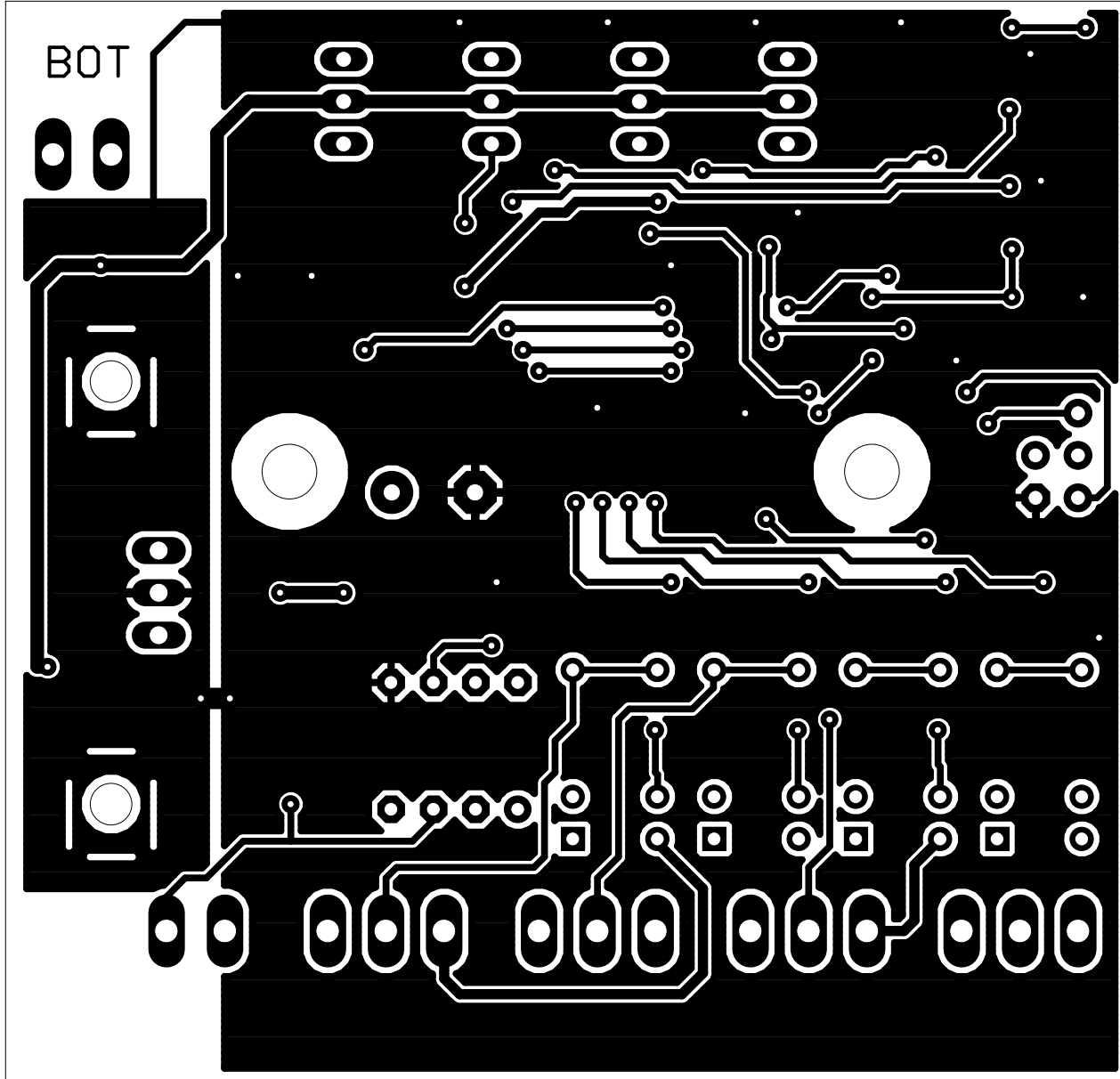
(c) www.digital-bahn.de - Sven Brandt

67.5 mm x 65 mm

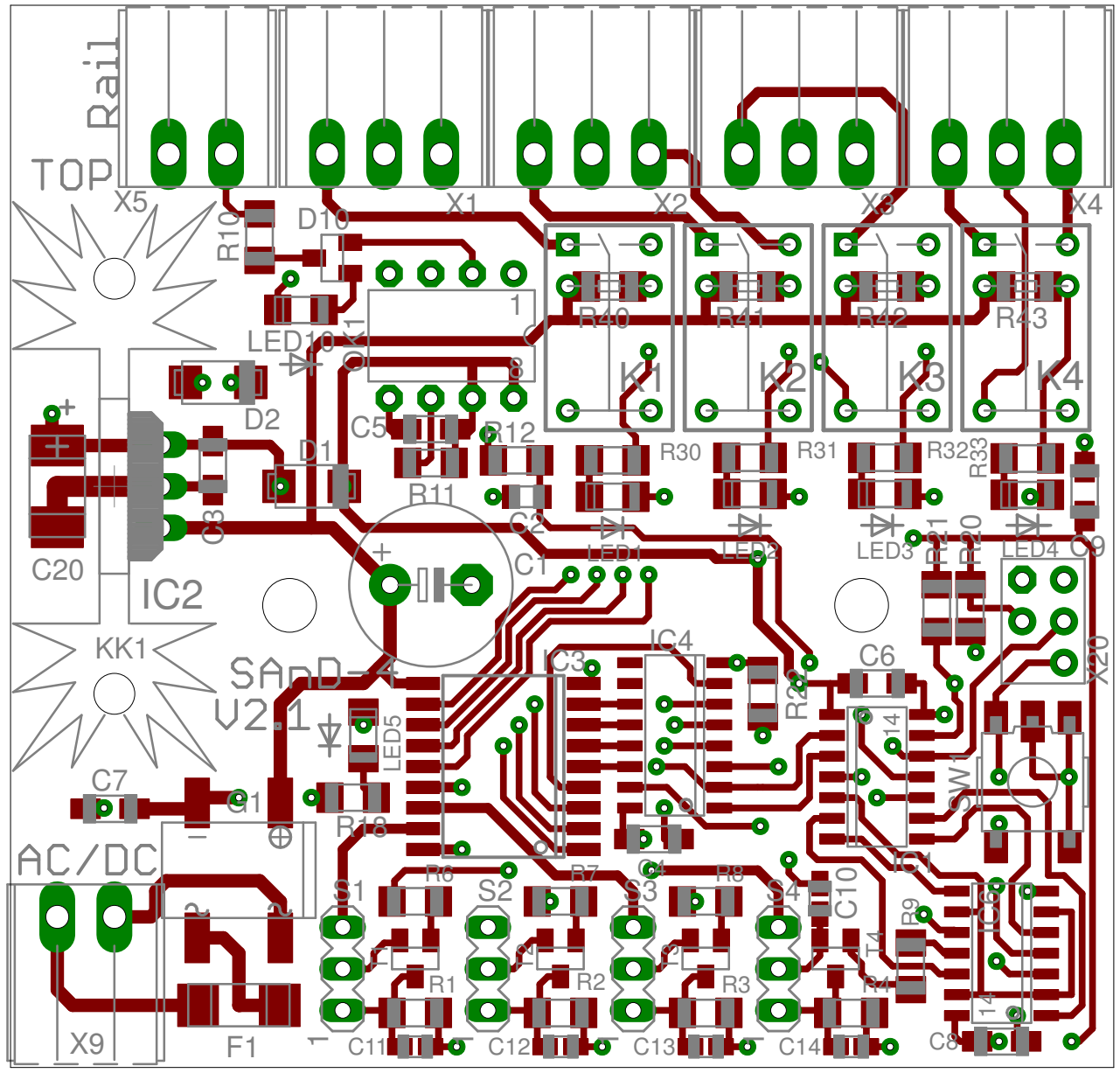


(c) www.digital-bahn.de - Sven Brandt

(c) մամ․գլմդմբմբ-թթմմ․գթ - շվես Երեսմբ



մմ շ մմ x մմ շ մմ



(c) Sven Brandt - TXT (TAB delimited) from sand_2v1.sch (Date: 2013-08-15), all Parts!

Variante: mit Relais

Qty	Parts	Bezeichnung	Bezug	Bestellnummer	Preis	Anmerkung
1	IC1	Prozessor PIC 16F684, SOIC-14	Reichelt	PIC 16F684-I/SL	ca. 1.30 Euro	
1	IC2	Spannungsregler 7805, TO-220	Reichelt	µA 7805	ca. 0.17 Euro	
1	IC4	Logic-IC 4094, SOIC-16	Reichelt	SMD 4094	ca. 0.16 Euro	
1	IC6	Logic-IC 4011, SOIC-14	Reichelt	SMD 4011	ca. 0.15 Euro	
1	IC3	Treiber ULN2803, SOIC-18	Reichelt	ULN 2803 D	ca. 0.45 Euro	
1	OK1	Optokoppler 6N137, Schnell, DIL-8	Reichelt	6N 137	ca. 0.49 Euro	ggf. 8-poliger IC-Sockel
	LED1, LED2, 4 LED3, LED4	LED, 1206, Gelb	Reichelt	SMD-LED 1206 GE	ca. 0.11 Euro	
2	LED5, LED10	LED, 1206, Grün	Reichelt	SMD-LED 1206 GN	ca. 0.11 Euro	
4	T1, T2, T3, T4	Transistor PNP BC807, SOT23	Reichelt	BC 807-40 SMD	ca. 0.05 Euro	
2	D1, D2	unbestückt	-	-----	-----	
1	D10	Doppel-Diode BAV99, SOT23	Reichelt	BAV 99 SMD	ca. 0.04 Euro	
1	G1	Gleichrichter DF005 oder B40S	Reichelt	SMD DF 005	ca. 0.17 Euro	
1	C20	Tantal 100uF, 6.3V, C	Digital-Bahn Shop	C_0100uF_6V_C	ca. 0.16 Euro	
1	C1	Elko 470uF, 35V, RM=5mm, D=10mm, radial (stehend)	Reichelt	RAD FC 470/35	ca. 0.35 Euro	
1	C2	Keramik-C 47pF, 0805	Reichelt	NPO-G0805 47P	ca. 0.05 Euro	
	C10, C11, C12, C13, 5 C14	Keramik-C 1nF, 0805	Reichelt	NPO-G0805 1,0N	ca. 0.05 Euro	
	C3, C4, C5, C6, C7, C8, 7 C9	Keramik-C 100nF, 1206	Reichelt	X7R-G1206 100N	ca. 0.09 Euro	
	R30, R31, 4 R32, R33	Widerstand 330 R, 1206	Reichelt	SMD 1/4W 330	ca. 0.10 Euro	
1	R18	Widerstand 470 R, 1206	Reichelt	SMD 1/4W 470	ca. 0.10 Euro	
	R6, R7, R8, 6 R9, R10, R11	Widerstand 1 kR, 1206	Reichelt	SMD 1/4W 1,0K	ca. 0.10 Euro	
	R1, R2, R3, R4, R12, R20, 8 R21, R22	Widerstand 10 kR, 1206	Reichelt	SMD 1/4W 10K	ca. 0.10 Euro	
1	F1	Sicherung 1A, SMD	Reichelt	SMD-SF 1,0A	ca. 0.39 Euro	
4	K1, K2, K3, K4	Relais Omron G5V-1 12V	Reichelt	G5V-1 12V	ca. 0.97 Euro	
1	SW1	Taster 9313 SMD 6x6	Reichelt	Taster 9313	ca. 0.23 Euro	
2	X5, X9	Stecksystem 2-polig, RM 3.5 mm	Reichelt	AKL 182-02	ca. 0.18 Euro	mit AKL 169-02
4	X1, X2, X3, X4	Stecksystem 3-polig, RM 3.5 mm	Reichelt	AKL 182-03	ca. 0.35 Euro	mit AKL 169-03
4	S1, S2, S3, S4	Stiftleiste 1x3-polig, RM 2.54 mm	Reichelt	SL 1X40G 2,54	ca. 0.18 Euro	SL 1X40G 2,54 = 1x 40-pol.
1	X20	Stiftleiste 2x3-polig, RM 2.54 mm	Reichelt	SL 2X40G 2,54	ca. 0.28 Euro	SL 2X40G 2,54 = 2x 40pol.
1	Z1	DIN-Schienen-Halter	Reichelt	BOPLA TSH35	ca. 2.30 Euro	optional
1	KK1	Kühlkörper PR32 39,1mm	Reichelt	V PR32/38,1	ca. 1.15 Euro	mit Montage (M3)
1	U\$3	kein Bauteil	-	-----	-----	
1	U\$4	kein Bauteil	-	-----	-----	
1	U\$5	kein Bauteil	-	-----	-----	

(c) Sven Brandt - TXT (TAB delimited) from sand_2v1.sch (Date: 2013-08-15), all Parts!

Variante: ohne Relais

Qty	Parts	Bezeichnung	Bezug	Bestellnummer	Preis	Anmerkung
1	IC1	Prozessor PIC 16F684, SOIC-14	Reichelt	PIC 16F684-I/SL	ca. 1.30 Euro	
1	IC2	Spannungsregler 7805, TO-220	Reichelt	µA 7805	ca. 0.17 Euro	
1	IC4	Logic-IC 4094, SOIC-16	Reichelt	SMD 4094	ca. 0.16 Euro	
1	IC6	Logic-IC 4011, SOIC-14	Reichelt	SMD 4011	ca. 0.15 Euro	
1	IC3	Treiber ULN2803, SOIC-18	Reichelt	ULN 2803 D	ca. 0.45 Euro	
1	OK1	Optokoppler 6N137, Schnell, DIL-8	Reichelt	6N 137	ca. 0.49 Euro	ggf. 8-poliger IC-Sockel
4	LED1, LED2, LED3, LED4	LED, 1206, Gelb	Reichelt	SMD-LED 1206 GE	ca. 0.11 Euro	
2	LED5, LED10	LED, 1206, Grün	Reichelt	SMD-LED 1206 GN	ca. 0.11 Euro	
4	T1, T2, T3, T4	Transistor PNP BC807, SOT23	Reichelt	BC 807-40 SMD	ca. 0.05 Euro	
2	D1, D2	unbestückt	-	-----	-----	
1	D10	Doppel-Diode BAV99, SOT23	Reichelt	BAV 99 SMD	ca. 0.04 Euro	
1	G1	Gleichrichter DF005 oder B40S	Reichelt	SMD DF 005	ca. 0.17 Euro	
1	C20	Tantal 100µF, 6.3V, C	Digital-Bahn Shop	C_0100µF_6V_C	ca. 0.16 Euro	
1	C1	Elko 470µF, 35V, RM=5mm, D=10mm, radial (stehend)	Reichelt	RAD FC 470/35	ca. 0.35 Euro	
1	C2	Keramik-C 47pF, 0805	Reichelt	NPO-G0805 47P	ca. 0.05 Euro	
5	C10, C11, C12, C13, C14	Keramik-C 1nF, 0805	Reichelt	NPO-G0805 1,0N	ca. 0.05 Euro	
7	C3, C4, C5, C6, C7, C8, C9	Keramik-C 100nF, 1206	Reichelt	X7R-G1206 100N	ca. 0.09 Euro	
4	R30, R31, R32, R33	Widerstand 330 R, 1206	Reichelt	SMD 1/4W 330	ca. 0.10 Euro	
1	R18	Widerstand 470 R, 1206	Reichelt	SMD 1/4W 470	ca. 0.10 Euro	
10	R6, R7, R8, R9, R10, R11, R40, R41, R42, R43	Widerstand 1 kR, 1206	Reichelt	SMD 1/4W 1,0K	ca. 0.10 Euro	
8	R1, R2, R3, R4, R12, R20, R21, R22	Widerstand 10 kR, 1206	Reichelt	SMD 1/4W 10K	ca. 0.10 Euro	
1	F1	Sicherung 1A, SMD	Reichelt	SMD-SF 1,0A	ca. 0.39 Euro	
1	SW1	Taster 9313 SMD 6x6	Reichelt	Taster 9313	ca. 0.23 Euro	
2	X5, X9	Stecksystem 2-polig, RM 3.5 mm	Reichelt	AKL 182-02	ca. 0.18 Euro	mit AKL 169-02
4	S1, S2, S3, S4	Stiftleiste 1x3-polig, RM 2.54 mm	Reichelt	SL 1X40G 2,54	ca. 0.18 Euro	SL 1X40G 2,54 = 1x 40-pol.
1	X20	Stiftleiste 2x3-polig, RM 2.54 mm	Reichelt	SL 2X40G 2,54	ca. 0.28 Euro	SL 2X40G 2,54 = 2x 40pol.
1	Z1	DIN-Schienen-Halter	Reichelt	BOPLA TSH35	ca. 2.30 Euro	optional
1	KK1	Kühlkörper PR32 39,1mm	Reichelt	V PR32/38,1	ca. 1.15 Euro	mit Montage (M3)
1	U\$3	kein Bauteil	-	-----	-----	
1	U\$4	kein Bauteil	-	-----	-----	
1	U\$5	kein Bauteil	-	-----	-----	
1	U\$4	kein Bauteil	-	-----	-----	
1	U\$5	kein Bauteil	-	-----	-----	