

PIC Dekoder bipolare Ausgänge
 (c) www.digital-bahn.de - Sven Brandt

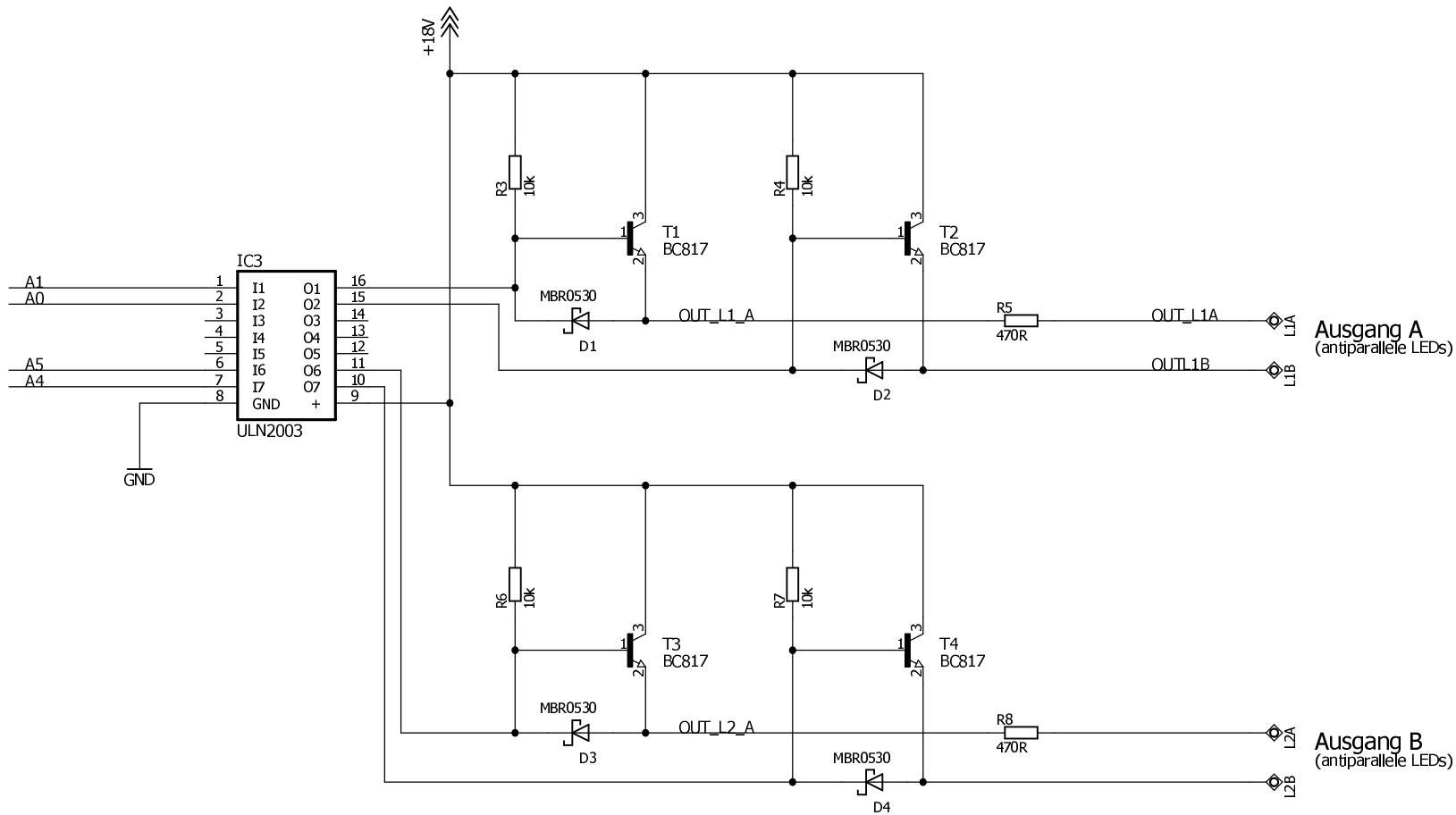
TITLE: zweipol_led_2v21

Document Number:

REV:
2.21

Date: 28.01.2018 14:33

Sheet: 1/2



PIC Dekoder bipolare Ausgänge (c) www.digital-bahn.de - Sven Brandt	
TITLE: zweipol_led_2v21	
Document Number:	REV: 2.21
Date: 28.01.2018 14:33	Sheet: 2/2

