

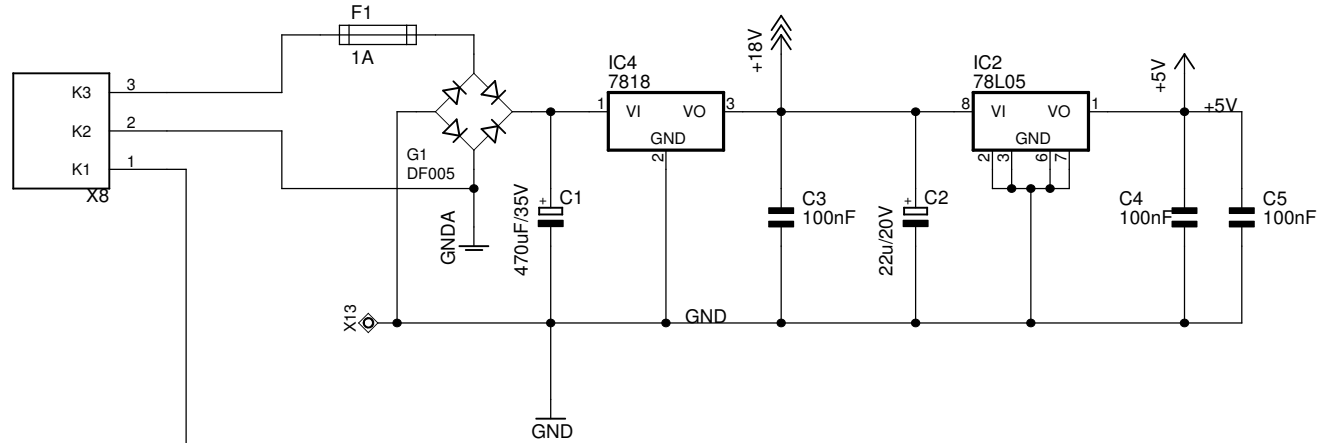
Ansteuerung fuer Drehscheibe
 (c) www.digital-bahn.de - Sven Brandt

TITLE: dsd_grube

Document Number: REV: 1.30

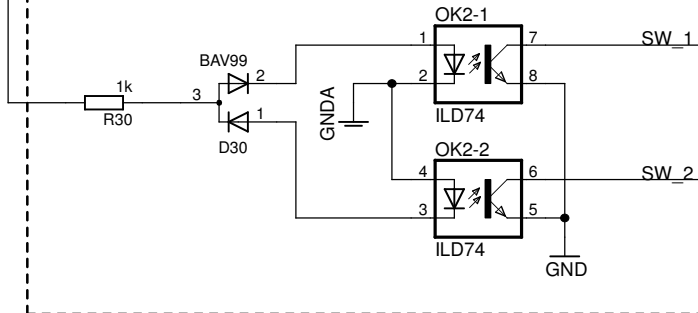
Date: 18.03.2011 11:04:54 Sheet: 1/4

Versorgung



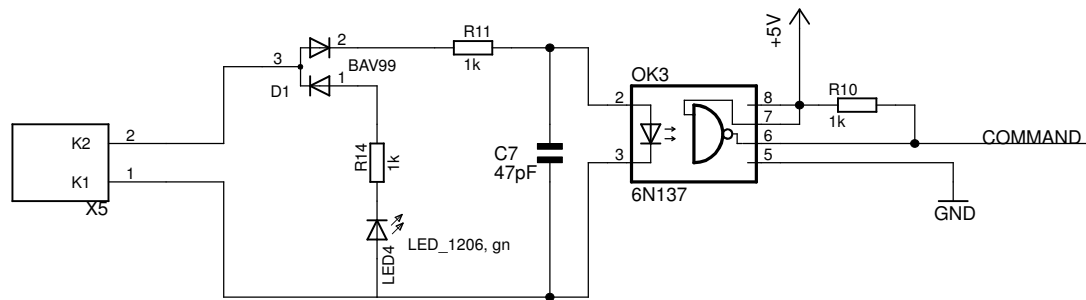
alter Schalter

nur nötig bei Verwendung
des alten
Bedienschalters



Gleis

Empfang
der
digitalen
Befehle



TSH35

Ansteuerung fuer Drehscheibe
(c) www.digital-bahn.de - Sven Brandt

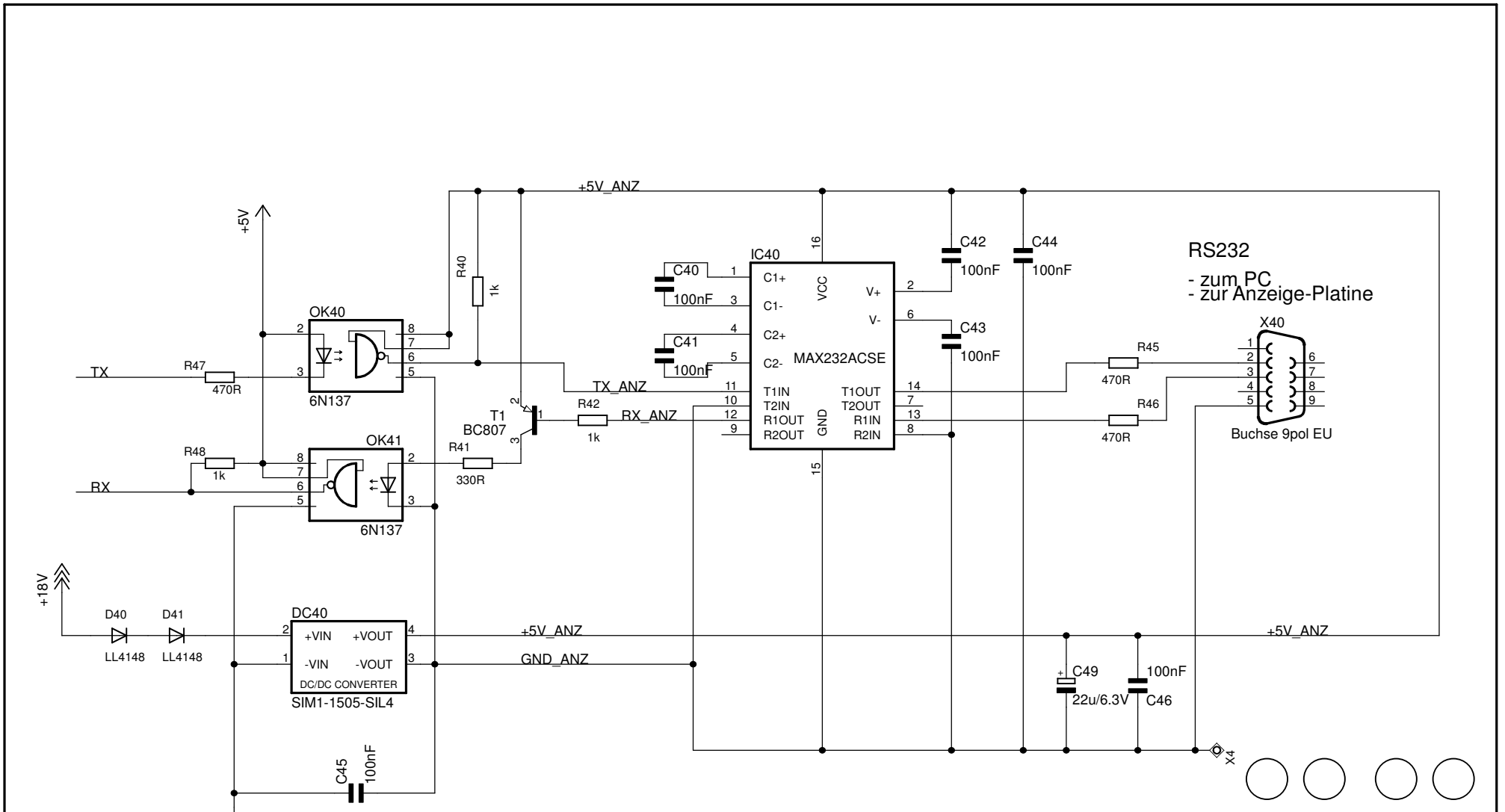
TITLE: dsd_grube

Document Number:

REU:
1.30

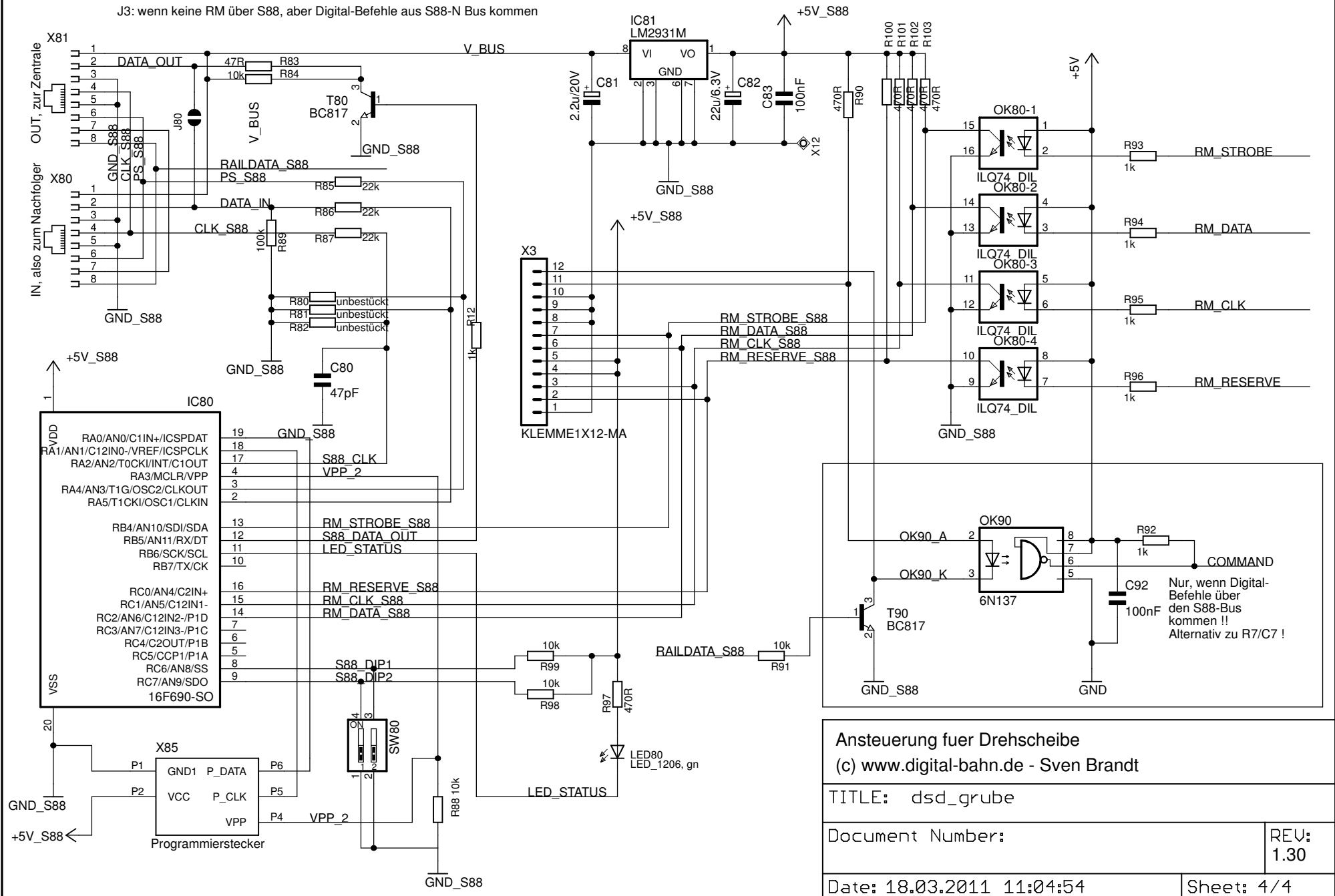
Date: 18.03.2011 11:04:54

Sheet: 2/4



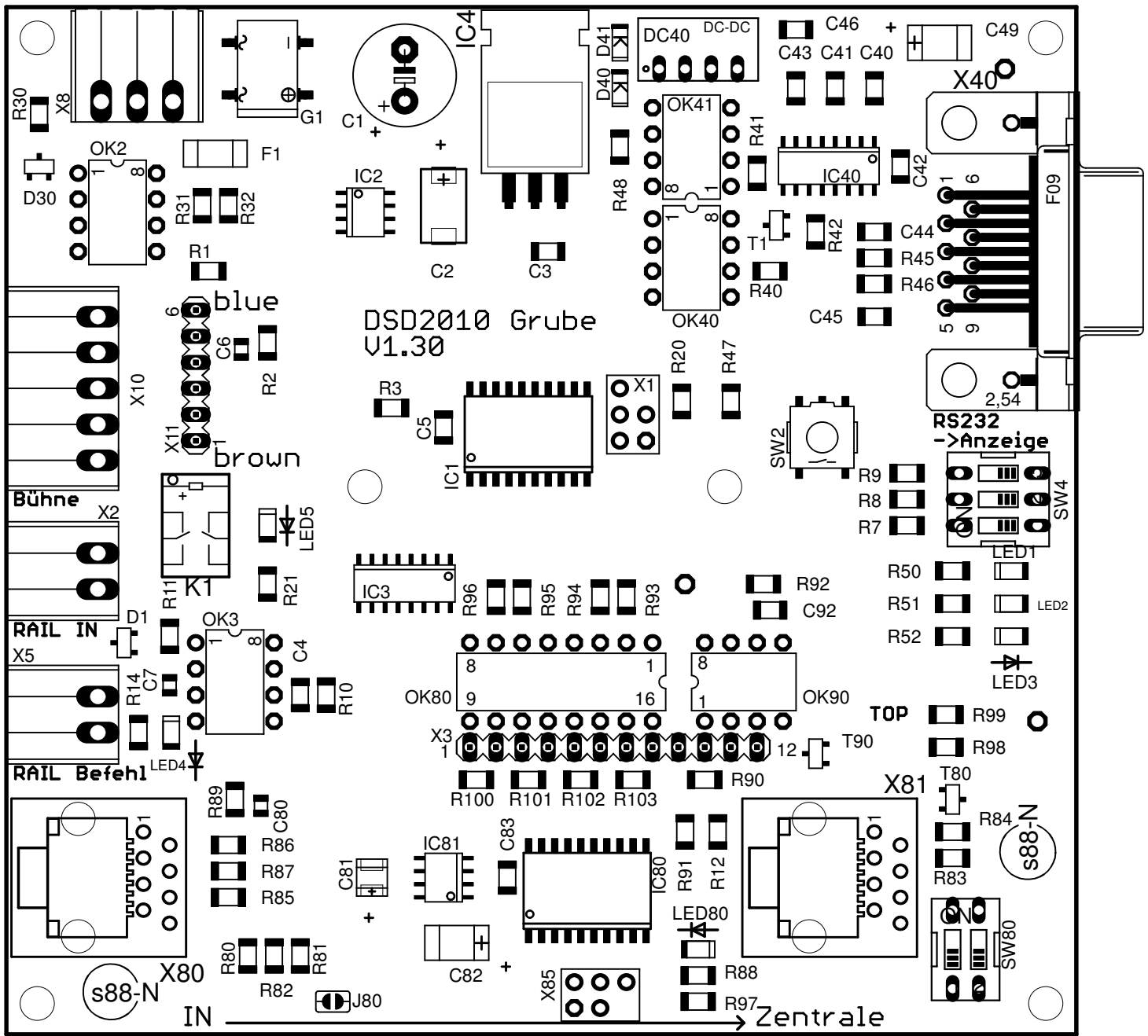
Ansteuerung fuer Drehscheibe (c) www.digital-bahn.de - Sven Brandt	
TITLE: dsd_grube	
Document Number:	REU: 1.30
Date: 18.03.2011 11:04:54	Sheet: 3/4

J3: wenn keine RM über S88, aber Digital-Befehle aus S88-N Bus kommen



Ansteuerung fuer Drehscheibe
(c) www.digital-bahn.de - Sven Brandt
TITLE: dsd_grube
Document Number: REU: 1.30
Date: 18.03.2011 11:04:54 Sheet: 4/4

Nur, wenn Digital-Befehle über den S88-Bus kommen !!
Alternativ zu R7/C7 !



105 mm x 100 mm
 (c) www.digital-bahn.de - Sven Brandt

