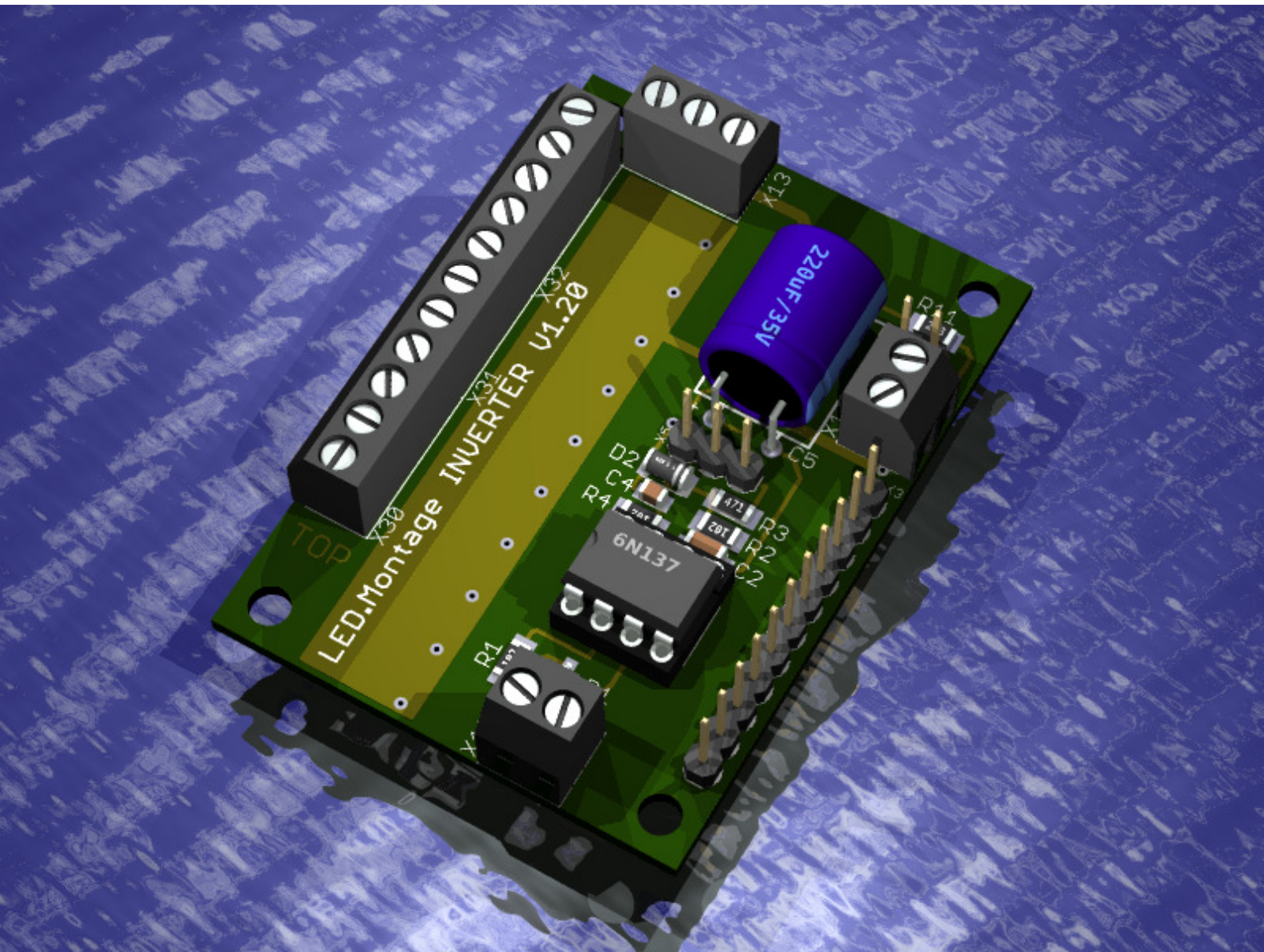
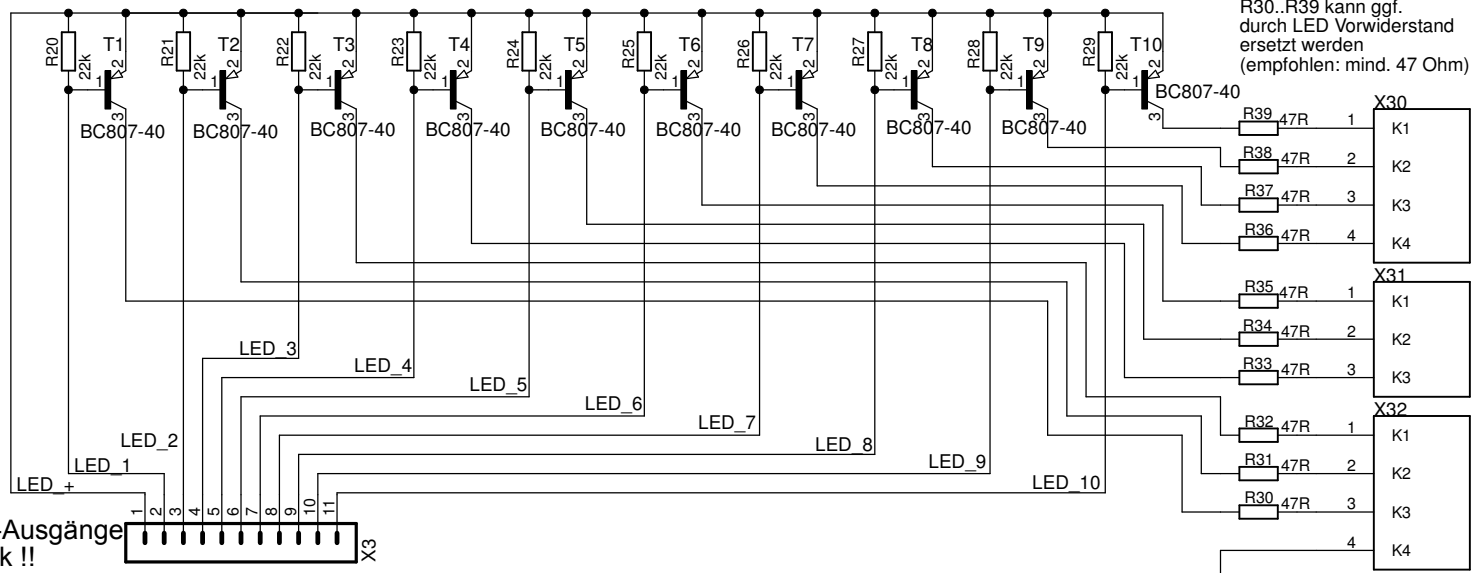


LED-Montage Inverter V1.20

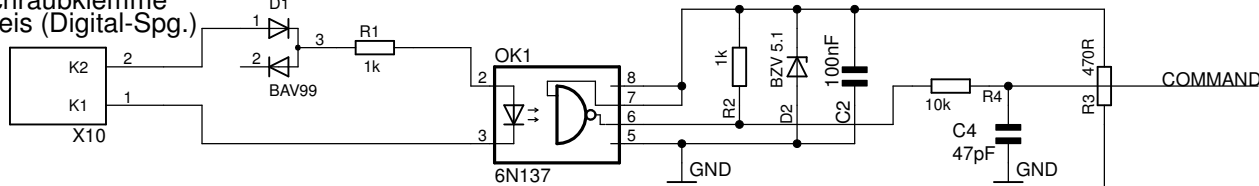




zum LED-Dekoder LED-Ausgänge
R1..R10 bestückt mit 10k !!

Schraubklemme
Gleis (Digital-Spg.)

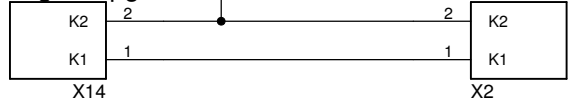
X10/D1/R1/C1/OK1/R2/D2/C2/R3 nur bei externer Versorgung (LED-Strom nicht aus der Digital-Spannung)



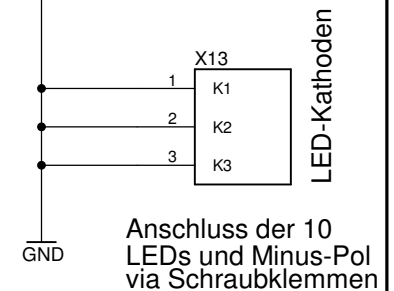
R11 nur bei integrierter Versorgung
(LED-Strom aus der Digital-Spannung)

R11 entweder auf der Montage-Platine
ODER! auf der LED Dekoder-Platine bestücken!

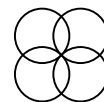
Schraubklemme
Versorgungsspg.



zum LED-Dekoder
(Versorgungsspg.)



zum LED-Dekoder
(DC und Command)



LED-Montage mit Inverter
(c) www.digital-bahn.de - Sven Brandt / HJF

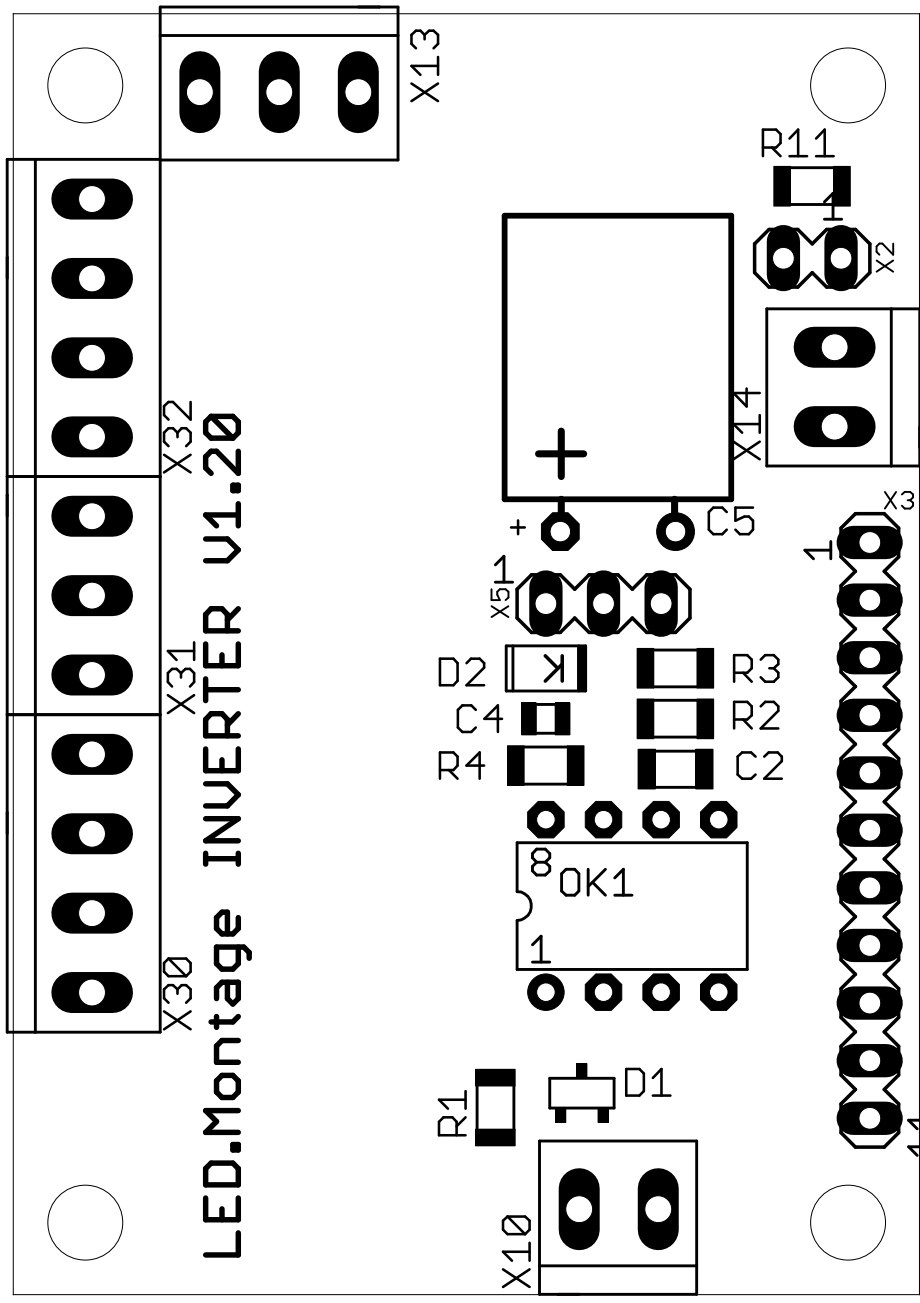
TITLE: LED_Montage_Inverter_120

Document Number:

REV:
1.20

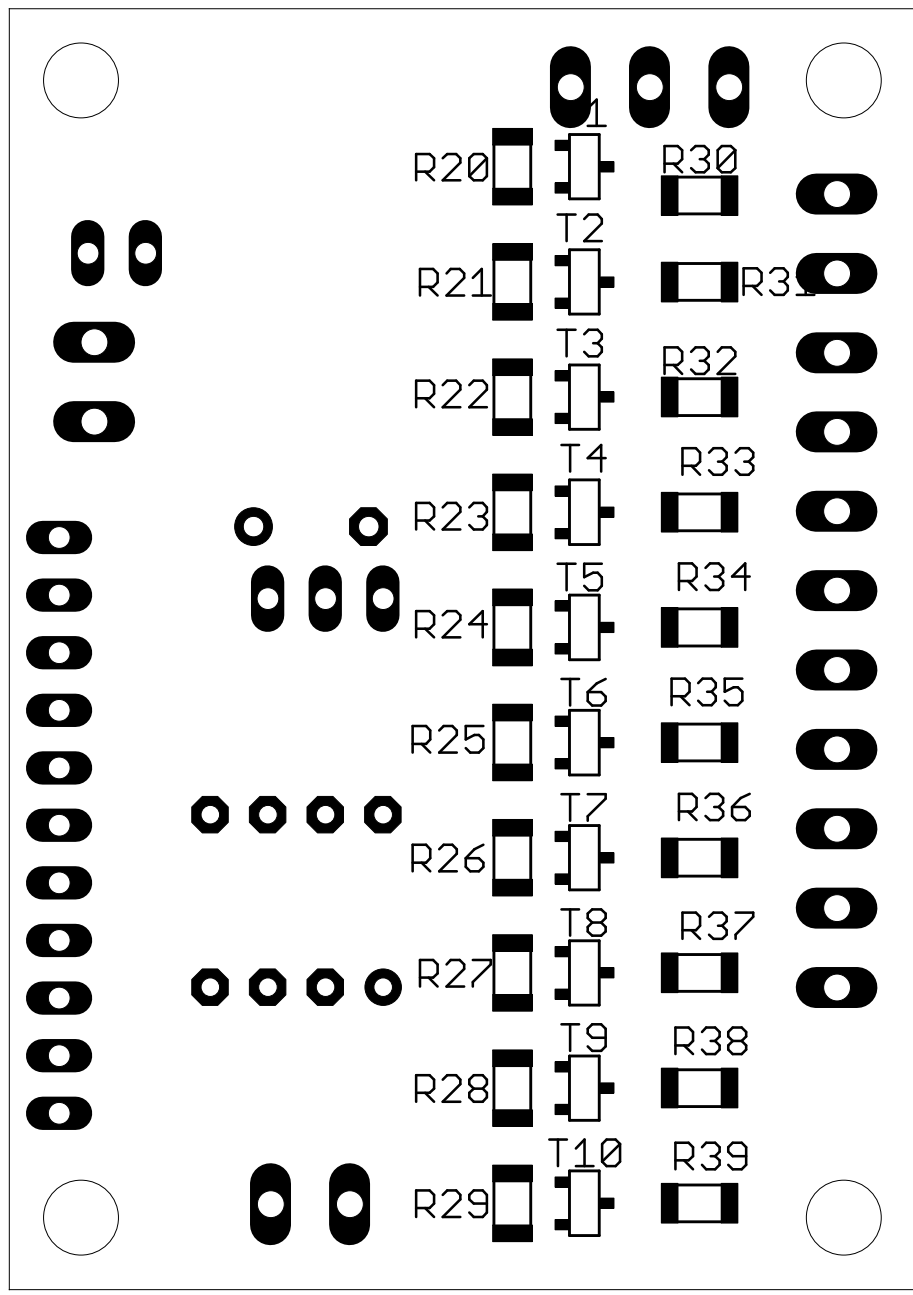
Date: 07.03.2013 12:02:02

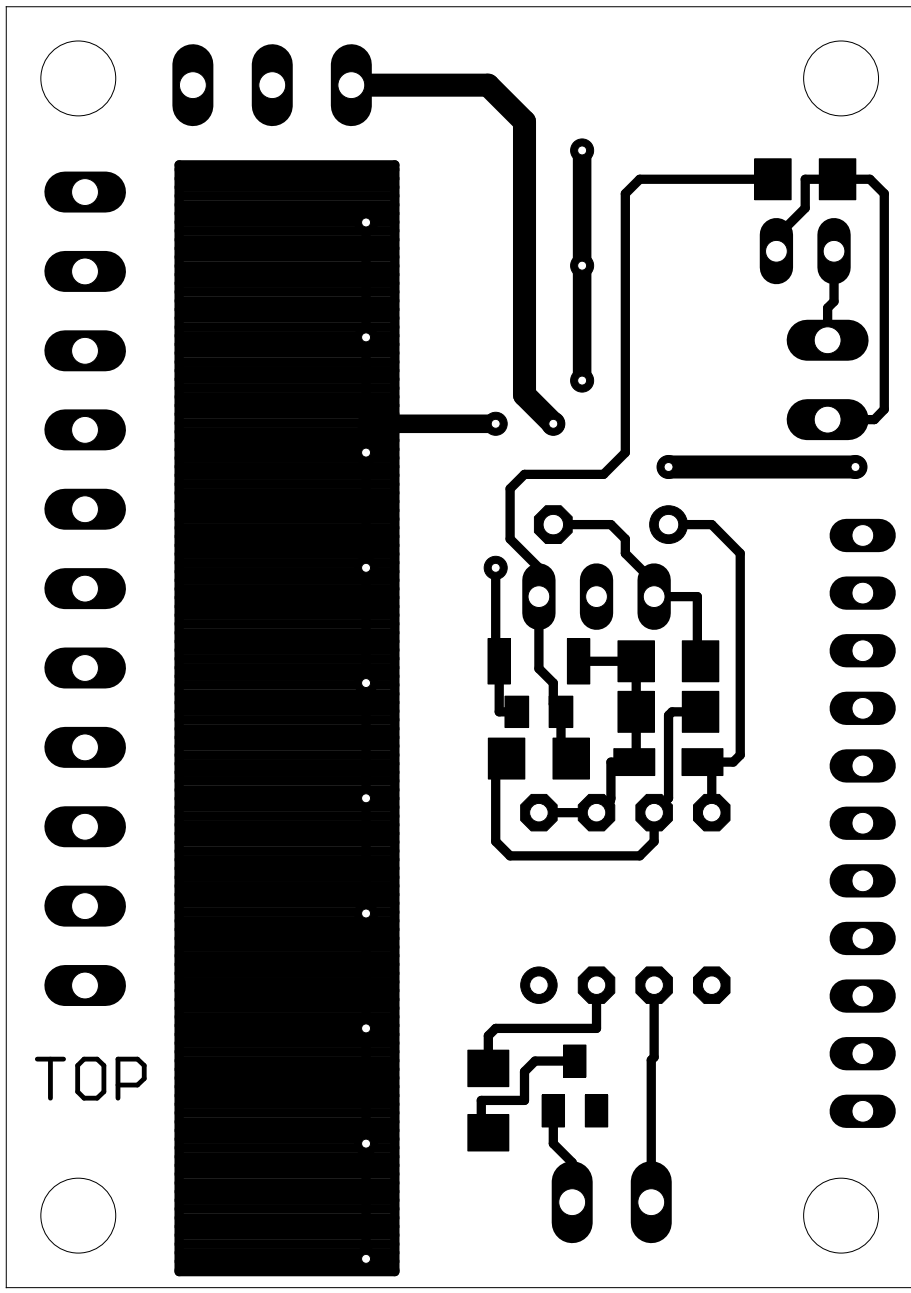
Sheet: 1/1



(c) www.digital-bahn.de - Sven Brandt / HJF
 Abmessungen 40 mm x 56.5 mm

Կրթամասը 40 մմ x 28.2 մմ
 ՀՀ Կրթության-Գիտության - Շղթա Բարձր \ ՀԼԷ





(c) www.digital-bahn.de - Sven Brandt / HJF
Abmessungen 40 mm x 56.5 mm

Адресация по шинам - 2-го уровня \ обратная \ HL7
(5) www.fstipid.ru - 2002 г.

