

Bus Anlage

Power-Modul (für S88-N-Bus) - DC/DC Wandler
 (c) www.digital-bahn.de - Sven Brandt

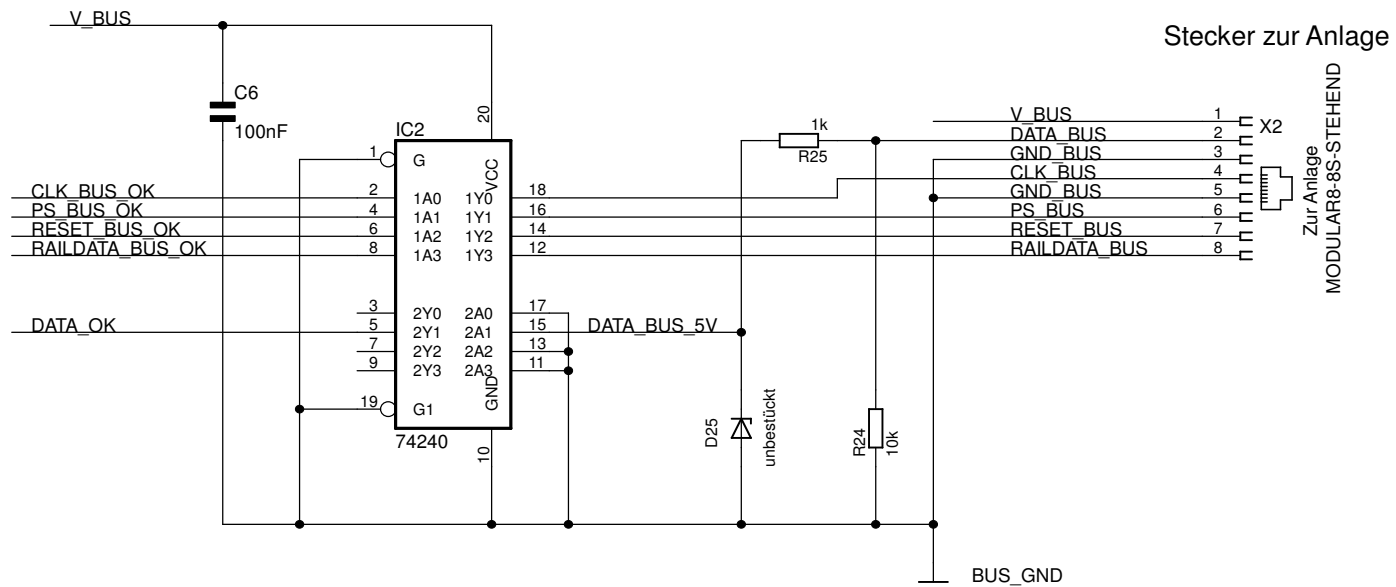
TITLE: s88-n-p

Document Number:

REV:
V2.3

Date: 28.06.2011 10:03:34

Sheet: 1/5



D25 nur mit BZV 5.1 bestücken, wenn
Busspannung 12V ist !

Bus Anlage

Power-Modul (für S88-N-Bus)
(c) www.digital-bahn.de - Sven Brandt

TITLE: s88-n-p

Document Number:

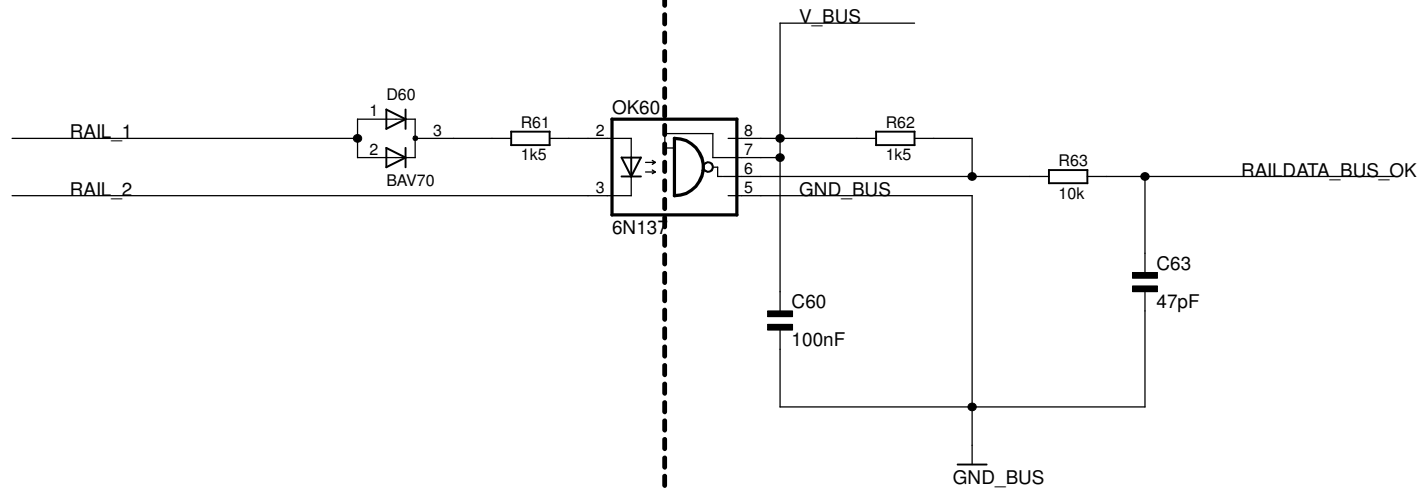
REV:
V2.3

Date: 28.06.2011 10:03:34

Sheet: 2/5



Einkopplung RAILDATA



Gleisspg. Bus Anlage

Bus Anlage

Power-Modul (für S88-N-Bus) - RAILDATA
(c) www.digital-bahn.de - Sven Brandt

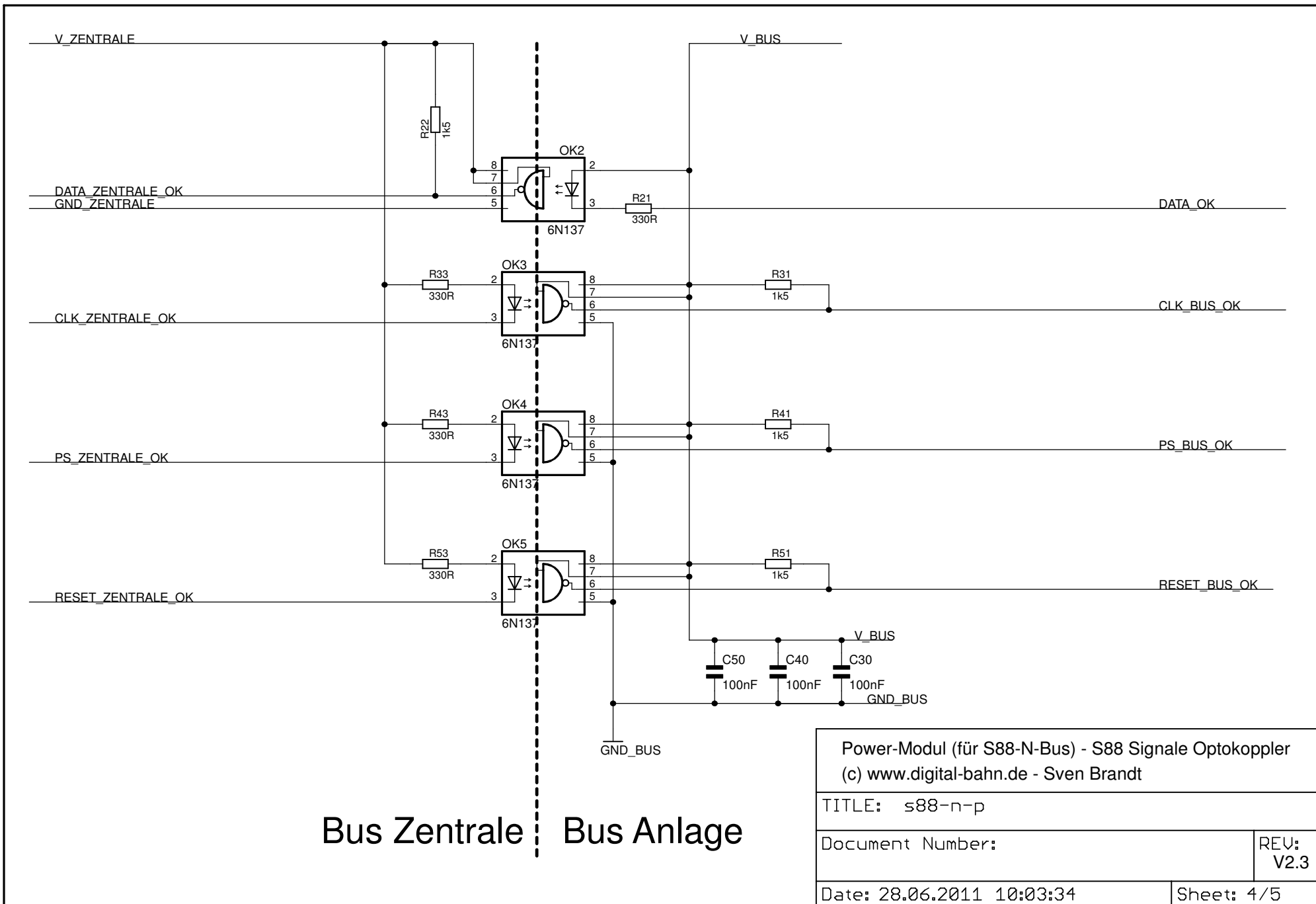
TITLE: s88-n-p

Document Number:

REU:
V2.3

Date: 28.06.2011 10:03:34

Sheet: 3/5



Bus Centrale | Bus Anlage

Power-Modul (für S88-N-Bus) - S88 Signale Optokoppler
 (c) www.digital-bahn.de - Sven Brandt

TITLE: s88-n-p

Document Number:

REU:
V2.3

Date: 28.06.2011 10:03:34

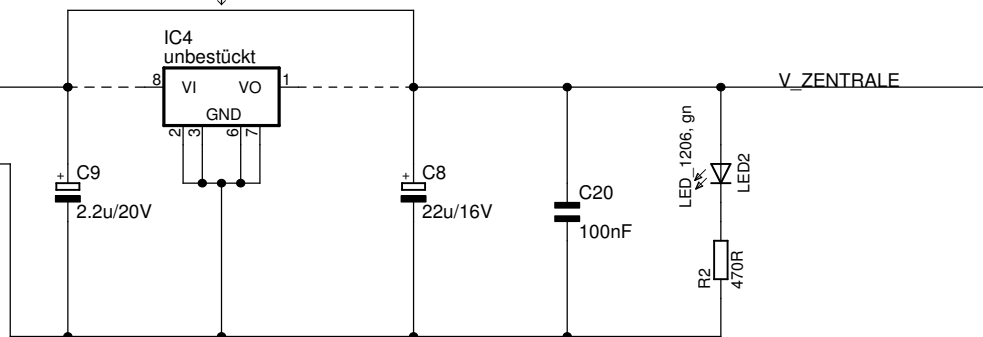
Sheet: 4/5

IC4 nur mit LM2931 bestücken, wenn Busspannung > 5V ist
(z.B. beim "alten" S88-Projekt)
(in dem Fall: hier trennen!)

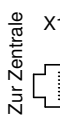
Stecker zur Zentrale (alt)



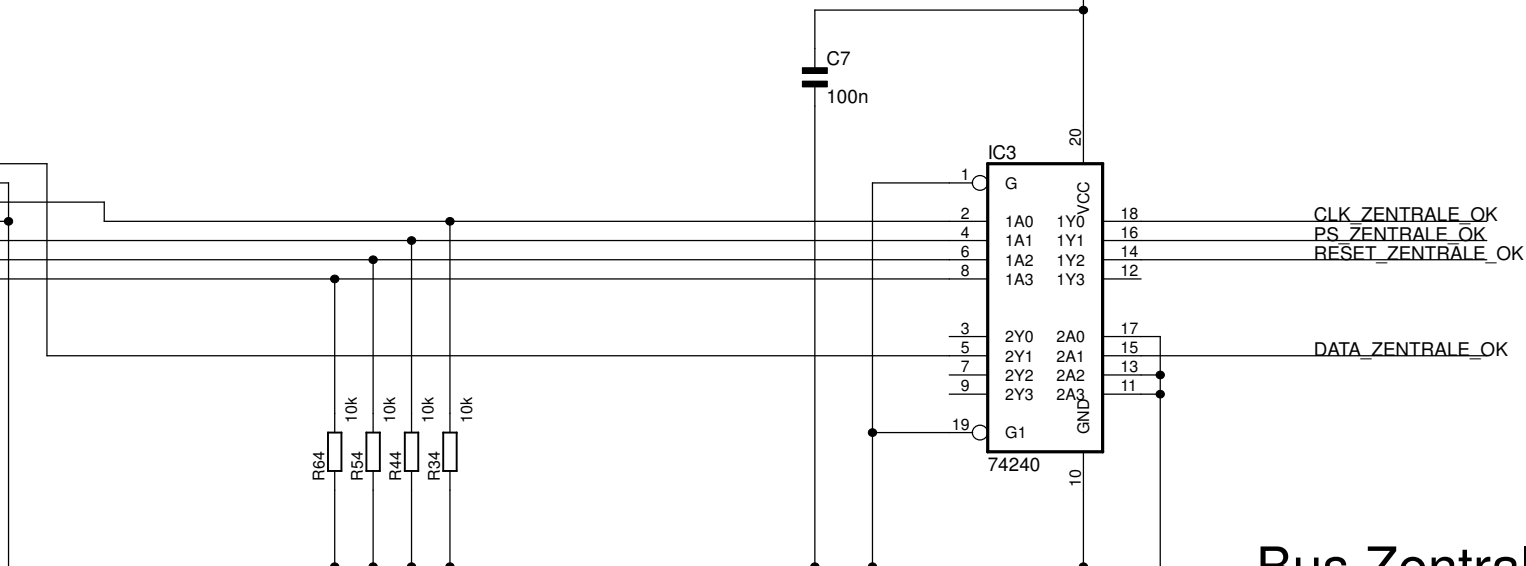
V_ZENTRALE
RESET_ZENTRALE
PS_ZENTRALE
CLK_ZENTRALE
GND_ZENTRALE
DATA_ZENTRALE



Stecker zur Zentrale



1 V_ZENTRALE
2 DATA_ZENTRALE
3 GND_ZENTRALE
4 CLK_ZENTRALE
5 GND_ZENTRALE
6 PS_ZENTRALE
7 RESET_ZENTRALE
8 (RAILDATA)



Bus Zentrale

Power-Modul (für S88-N-Bus) - RAILDATA
(c) www.digital-bahn.de - Sven Brandt

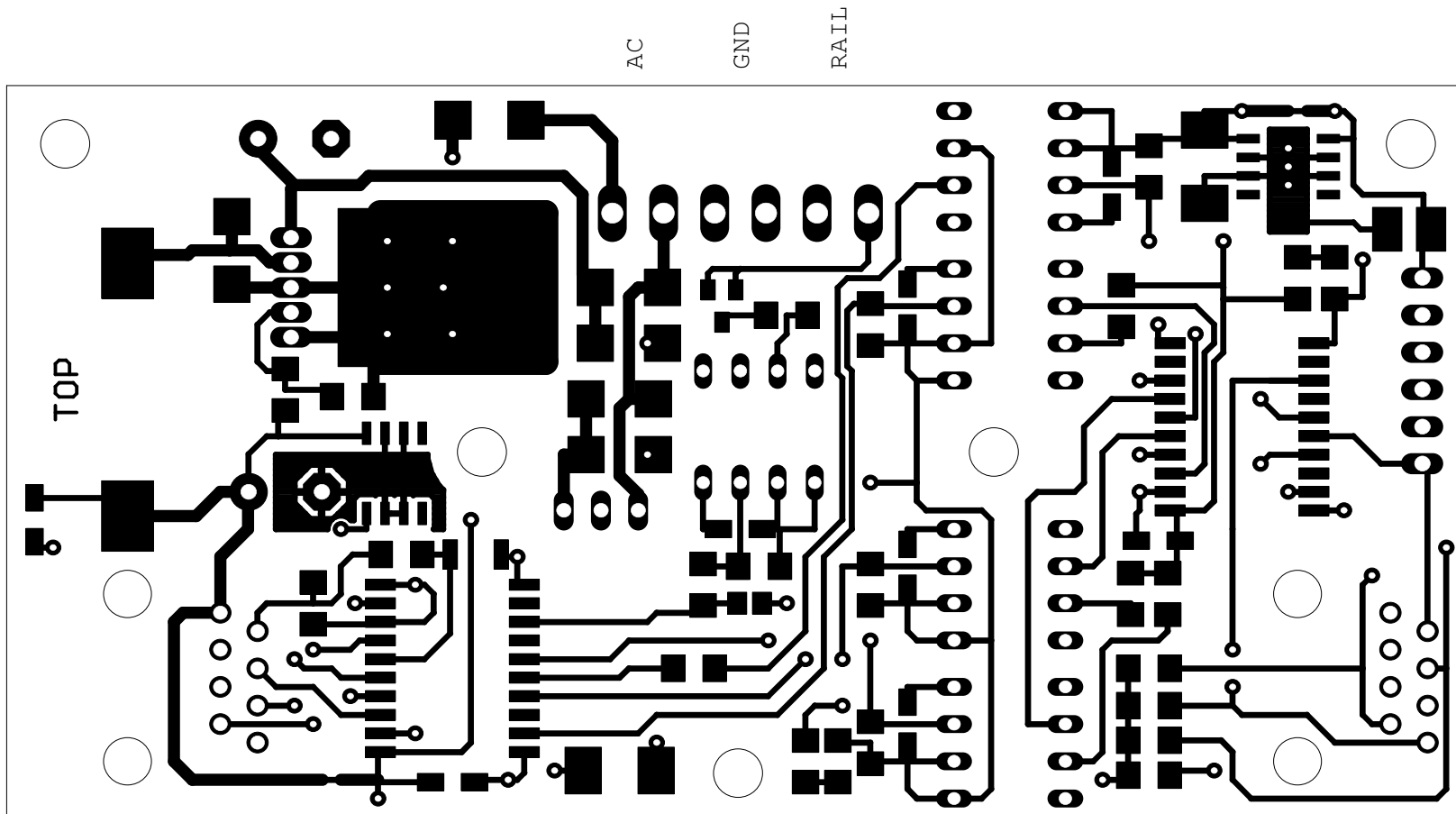
TITLE: s88-n-p

Document Number:

REU:
V2.3

Date: 28.06.2011 10:03:34

Sheet: 5/5

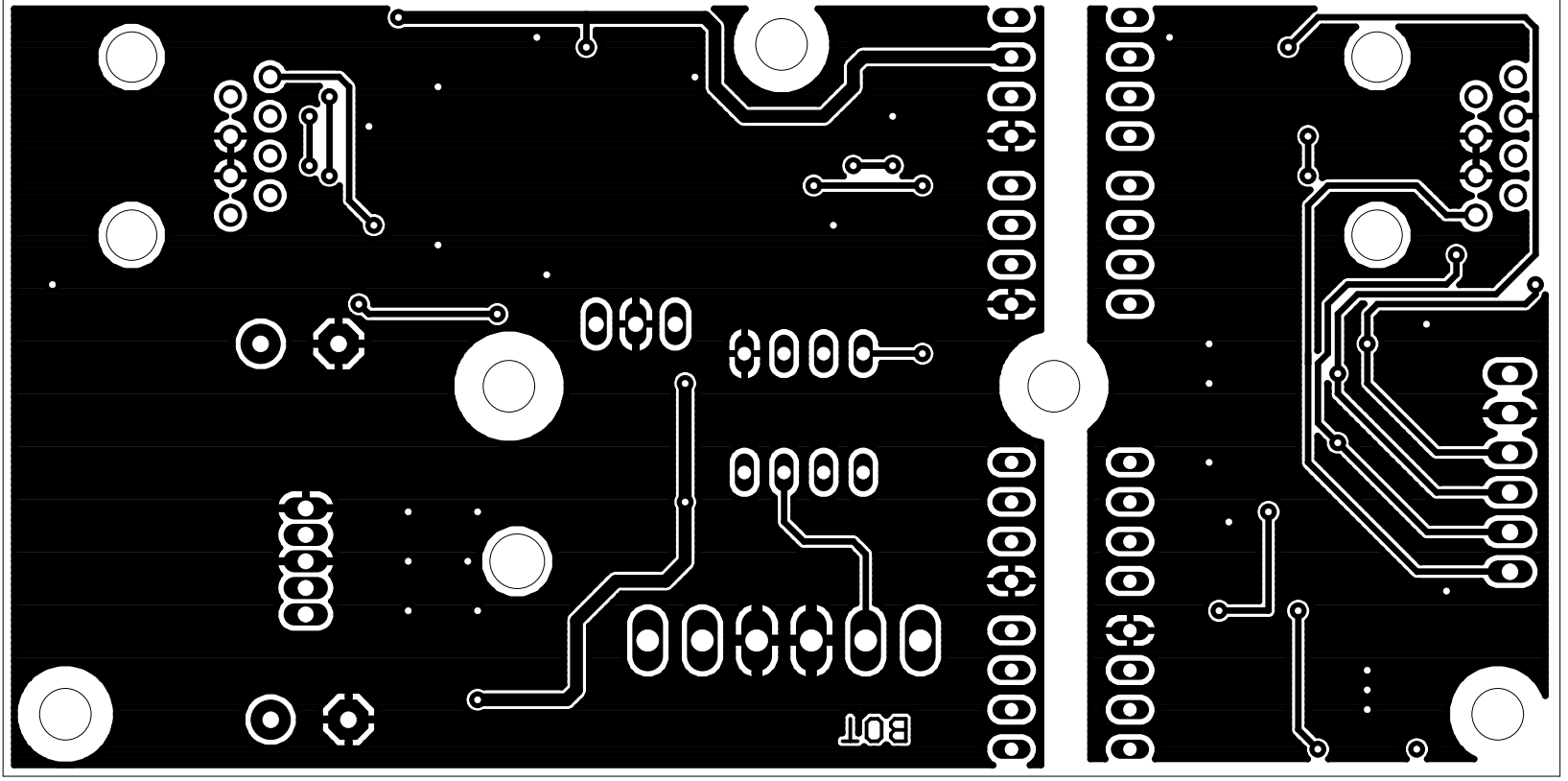


100 mm x 50 mm

(c) www.digital-bahn.de - Sven Brandt

100 mm x 20 mm

(c) mmm.qjdtfctj-parn.qe - zven Brandf



RV1T
GND
AC