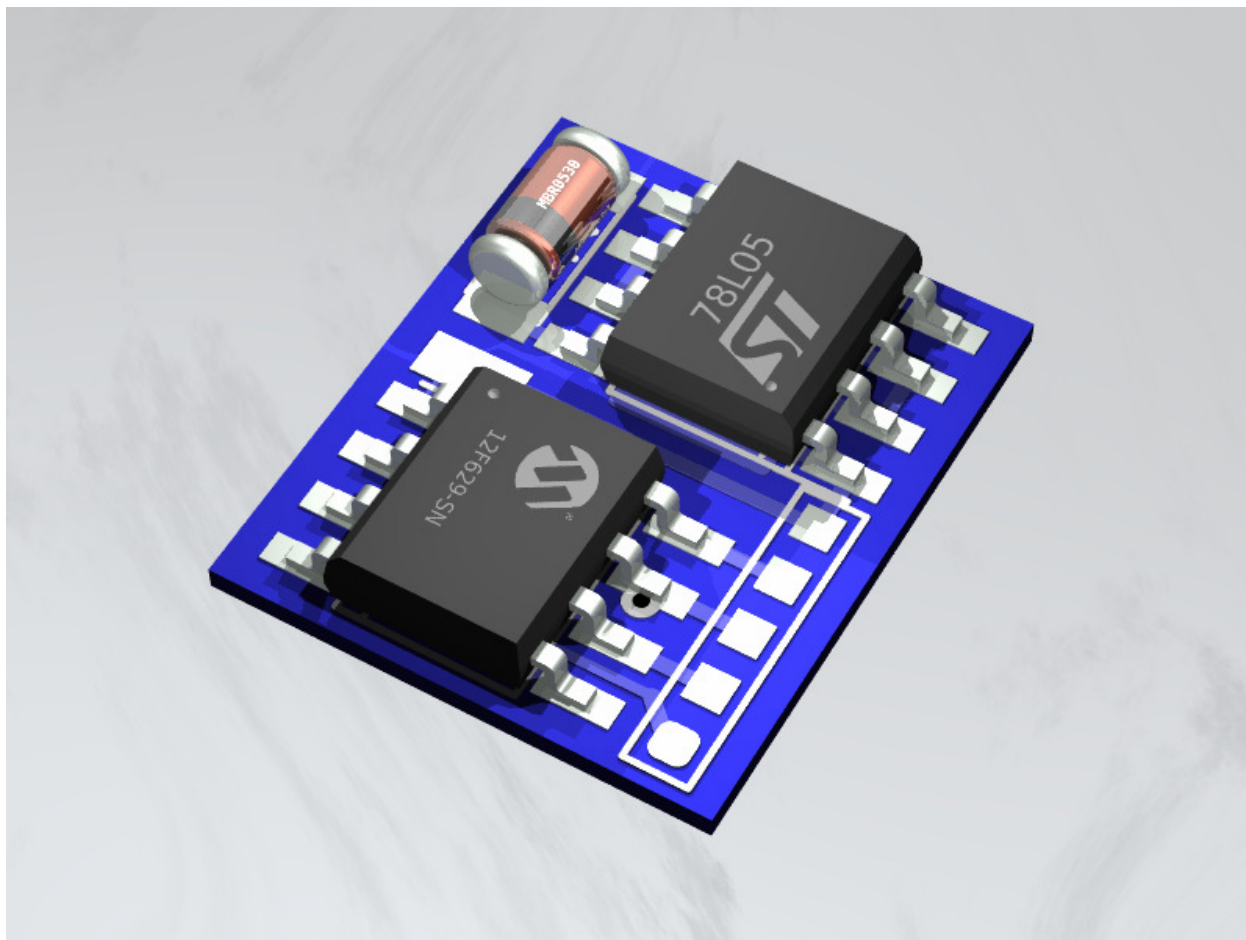


Bedienungsanleitung

Einsatz Mini V1.0
(Blinklicht-Modul Mini)



INHALT:

1 Grundsätzliches.....3

1.1 Hersteller.....3

1.2 Bestimmungsgemäßer Gebrauch.....3

1.3 Sicherheitshinweise4

1.4 CE-Kennzeichnung4

1.5 WEEE-Kennzeichnung4

2 Bestückung der Platinen5

2.1 Ansicht der bestückten Platine.....5

3 Anschluss.....7

4 Anschluss und Inbetriebnahme7

4.1 Blinkmode ändern7

4.2 Blinkmodi.....7

4.3 Fehlersuche9

5 Anhang10

5.1 Technische Daten10

5.2 Stückliste10

5.3 Schaltplan, Bestückungsplan.....10

Aufgabe	Bedienungsanleitung
Status	
Autor	Sven Brandt
Co-Autor	
Datum	16. Dez. 2015
Ref.-Nummer	

1 Grundsätzliches

Vielen Dank, dass Sie ein Produkt von www.digital-bahn.de erworben haben. Diese Anleitung soll Ihnen helfen, das Gerät in Betrieb zu nehmen und alle Möglichkeiten auszunutzen.

1.1 Hersteller

Der Hersteller dieses Produktes ist:

Dipl.-Ing. Sven Brandt
Entwicklung und Vertrieb von Elektrotechnik
Schenefelder Landstrasse 54
25421 Pinneberg (OT Waldenau)
Deutschland - Germany

Weitere Informationen zu den Projekten von www.digital-bahn.de erhalten Sie auf der Website unter:

www.digital-bahn.de

Bei Fragen und Anregungen wenden Sie sich bitte per E-Mail an:

webmaster@digital-bahn.de

Es steht außerdem ein Forum zur Verfügung, mit dem Sie auch zu anderen Anwendern der Projekte von Digital-Bahn in Kontakt treten können:

<http://www.digital-bahn.de/forum/>

1.2 Bestimmungsgemäßer Gebrauch

Das Modul „Einsatz-Mini“ ist ein Blinklicht-Modul zum Verwendung in Modellen. Dieses Modul ermöglicht es, bis zu 5 Ausgänge mit verschiedenen Blinkmustern anzusteuern.

Die Eigenschaften in Stichworten:

- Ansteuerung von (bis zu) 5 LED-Ausgängen
- der Blink-Modus kann aus einer breiten Palette ausgewählt werden
- Vorwiderstände für die LEDs sind bereits integriert
- geschützt gegen Verpolung
- Miniatur-Ausführung für den Betrieb von maximal **EINER** LED je Ausgang
- Größe geeignet zum Einbau auch in Pkw der Spur N

1.3 Sicherheitshinweise

Achtung! Dieses Produkt ist kein Spielzeug! Nicht geeignet für Kinder unter 14 Jahre!

Schadenersatzansprüche insbesondere auch für indirekte und Folgeschäden sind ausgeschlossen. Ich übernehme keinerlei Haftung für Schäden, die aus der Anwendung von Bauanleitungen, Download von Software und dem Inhalt dieser Website (www.digital-bahn.de) entstehen. Dies gilt nicht, soweit für Schäden aus der Verletzung des Lebens, des Körpers oder der Gesundheit gehaftet wird und im Falle der Verletzung wesentlicher Vertragspflichten. Außer bei Vorsatz, grober Fahrlässigkeit und Schäden aus der Verletzung des Lebens des Körpers oder der Gesundheit ist die Haftung der Höhe nach auf die bei Vertragsschluss typischerweise vorhersehbaren Schäden begrenzt. Die Haftung nach dem Produkthaftungsgesetz und sonstigen zwingenden gesetzlichen Regelungen und soweit die ein Mangel arglistig verschwiegen wurde, bleibt unberührt.

- Der Betrieb ist nur an Spannungen kleiner 24V erlaubt. Verwenden Sie dafür ausschließlich geprüfte und zugelassene Transformatoren.
- eine eigenmächtige Modifikation des Produktes ist nicht zulässig. Durch Modifikationen, die nicht im Rahmen dieser Anleitung beschrieben sind, erlischt die Konformitätserklärung (CE-Kennzeichnung)
- Betreiben Sie das Gerät in trockenen Räumen. Beim Einsatz in Freien (z.B. Gartenbahn) sollten entsprechende Maßnahmen zum Schutz gegen Feuchtigkeit ergriffen werden (z.B. Verguss, wasserdichtes Gehäuse)
- Die zulässigen Lasten (z.B. Ströme an den Schaltausgängen) sind zu beachten (siehe Anhang 5.1 - Technische Daten)
- Dieses Produkt ist nicht für den Einbau durch Kinder unter 14 Jahren geeignet. Es werden die Anforderungen an Kinderspielzeug NICHT erfüllt.
- die zulässige Leitungslänge für die Lastleitungen (hier: Anschlüsse der LEDs) und Steuerleitungen (hier: Taster zur Mode-Umschaltung) beträgt maximal 2 m.

1.4 CE-Kennzeichnung



Dieses Produkt erfüllt die Anforderungen der EMV-Richtlinie 2004/108/EG (ab 20.4.2016: 2014/30/EU) über die elektromagnetische Verträglichkeit und trägt hierfür das CE-Zeichen. Dieser Produkt erfüllt zudem die RoHS-Richtlinie 2011/65/EU.

1.5 WEEE-Kennzeichnung



Dieses Produkt darf als Elektronisches Gerät am Ende seiner Lebensdauer nicht über den Hausmüll entsorgt werden. Bitte entsorgen Sie das Produkt daher, z. B. über kommunale Sammelstellen. Der Hersteller hat sich hierfür unter der WEEE-Reg.-Nr. DE 30226119 registriert.

2 Bestückung der Platinen

Sollten Sie eine unbestückte Platine erworben haben, so müssen die Bauteile auf die Platine gelötet werden. Hinweise und Tipps zum Vorgehen finden Sie unter

http://www.digital-bahn.de/info_bau/loeten.htm

2.1 Ansicht der bestückten Platine

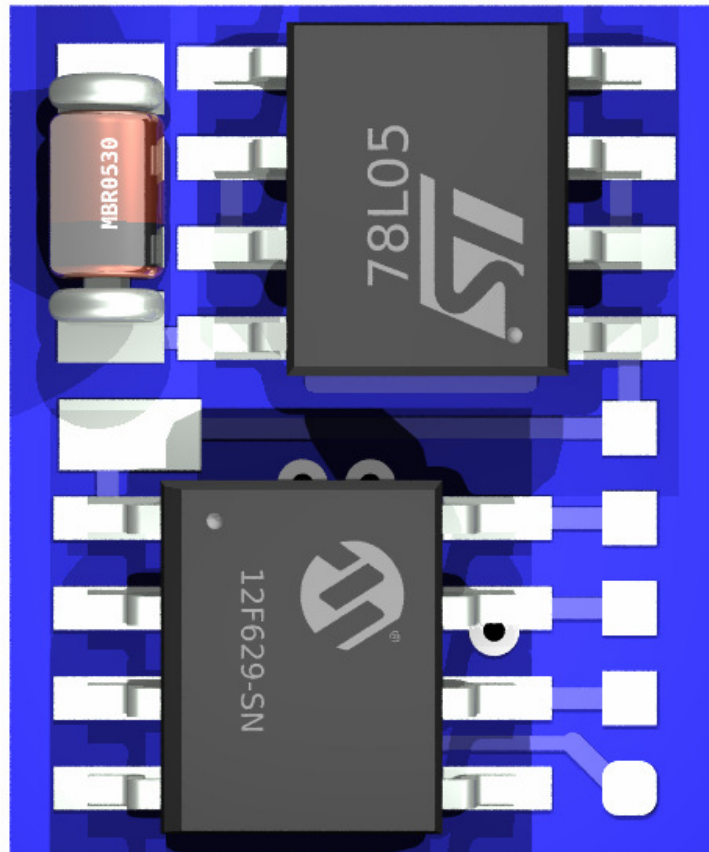


Abbildung 1: Ansicht der bestückten Platine - Oberseite

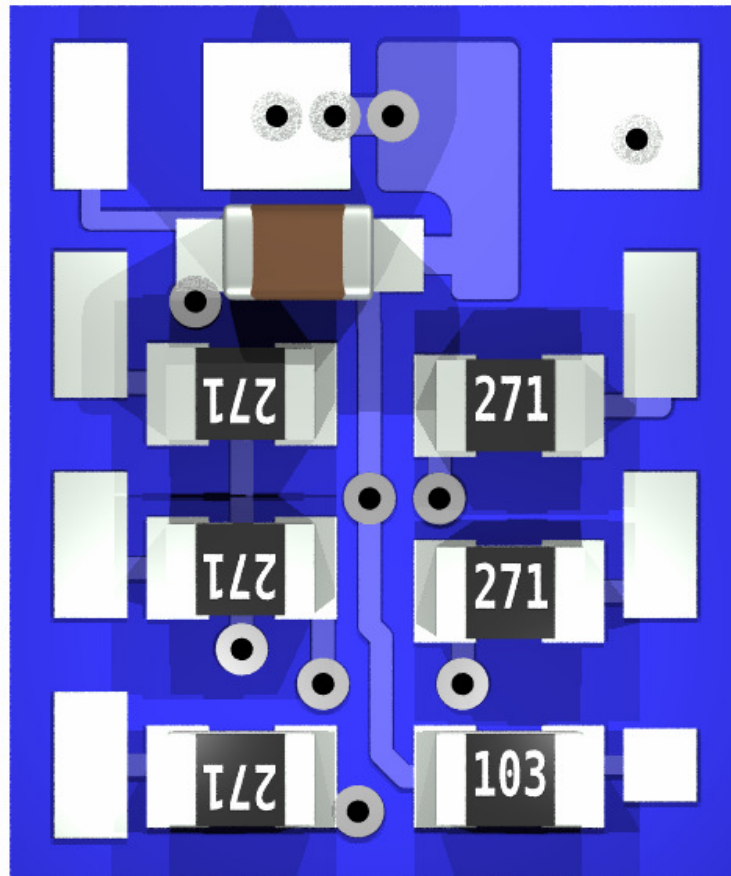


Abbildung 2: Ansicht der bestückten Platine - Unterseite

3 Anschluss

Die Einsatz Platine hat in der bestückten Variante **270 Ohm** als LED-Vorwiderstand an 5V integriert. Das in der Regel ein passender Wert für alle LED-Farben. Es darf an jedem Ausgang nur 1 LED angeschlossen werden, die Farbe ist hier beliebig.

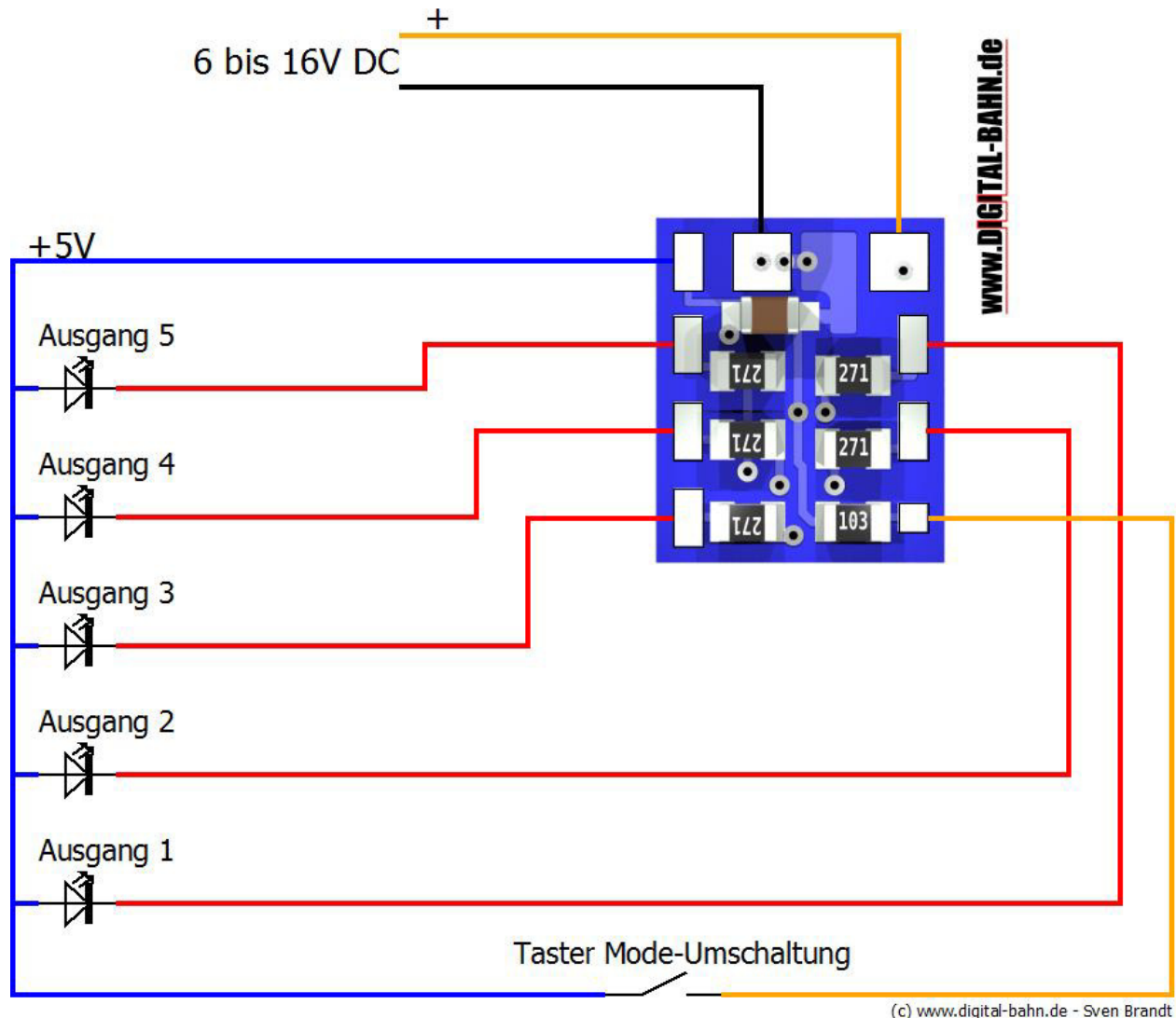


Abbildung 3: Anschluss-Schema (Beispiel)

4 Anschluss und Inbetriebnahme

4.1 Blinkmode ändern

Der Mode wird gewechselt durch einen kurzen 5V Impuls am Taster-Eingang. Dadurch springt der PIC in den nächsten Mode und speichert diesen dauerhaft ab. Nach dem letzten Mode gelangt man wieder in der ersten. Das ganze kann beliebig oft durchlaufen werden. Nach der Auswahl des Blinkmode kann der Taster entfernt werden.

4.2 Blinkmodi

Auf die Darstellung der Impuls-Diagramme für die Blink-Modi wird an dieser Stelle verzichtet und auf

verwiesen! Hier daher nur eine tabellarische eine Übersicht über die verschiedenen Blink-Modi.

Mode	Nummer	Funktion von Ausgang Nummer				
		1	2	3	4	5
5 x Rundum	1	Rundum	Rundum	Rundum	Rundum	Rundum
4 x Rundum + Blinker	2	Rundum	Rundum	Rundum	Blinker	Rundum
4 x Rundum + Frontlicht	3	Rundum	Rundum	Rundum	Rundum	Frontlicht
3 x Rundum + Frontlicht + Blinker	4	Rundum	Rundum	Rundum	Blinker	Frontlicht
5 x Strobo	5	Strobo	Strobo	Strobo	Strobo	Strobo
4 x Strobo + Blinker	6	Strobo	Strobo	Strobo	Blinker	Strobo
4 x Strobo + Frontlicht	7	Strobo	Strobo	Strobo	Strobo	Frontlicht
3 x Strobo + Frontlicht + Blinker	8	Strobo	Strobo	Strobo	Blinker	Frontlicht
1 x Wechsel-Frontlicht + 3 x Strobo	9	Strobo	Strobo	Front-L	Front-R	Strobo
1 x Wechsel-Frontlicht + 2 x Strobo + K-LED	10	Strobo	Strobo	Front-L	Front-R	K-LED
1 x Wechsel-Frontlicht + 1 x Wechsel-Strobo + Strobo	11	Strobo-L-1	Strobo-R-1	Front-L	Front-R	Strobo
1 x Wechsel-Frontlicht + 1 x Wechsel-Strobo + K-LED	12	Strobo-L-1	Strobo-R-1	Front-L	Front-R	K-LED
1 x Wechsel-Strobo + 3 x Strobo	13	Strobo-L-1	Strobo-R-1	Strobo	Strobo	Strobo
1 x Wechsel-Strobo + 2 x Strobo + Blinker	14	Strobo-L-1	Strobo-R-1	Strobo	Blinker	Strobo
1 x Wechsel-Strobo + 2 x Strobo + Frontlicht	15	Strobo-L-1	Strobo-R-1	Strobo	Strobo	Frontlicht
1 x Wechsel-Strobo + 1 x Strobo + Frontlicht + Blinker	16	Strobo-L-1	Strobo-R-1	Strobo	Blinker	Frontlicht
2 x Wechsel-Strobo + 1 x Strobo	17	Strobo-L-1	Strobo-R-1	Strobo-L-2	Strobo-R-2	Strobo
2 x Wechsel-Strobo + K-LED	18	Strobo-L-1	Strobo-R-1	Strobo-L-2	Strobo-R-2	K-LED
2 x Wechsel-Strobo + Frontlicht	19	Strobo-L-1	Strobo-R-1	Strobo-L-2	Strobo-R-2	Frontlicht
Aircraft Anti Collision Lights (Flugmodelle)	20	Top Light	Bottom Light	Wing 1	Wing 2	Tail
RTK-6 SL + 2x Strobo	21	RTK-6 L	RTK-6 R	RTK-6 Blitz	Strobo	Strobo
RTK-6 SL + 2x Wechselblinken	22	RTK-6 L	RTK-6 R	RTK-6 Blitz	Wechsel 1	Wechsel 2
4 x Rundum + 1x Strobo	23	Strobo	Rundum	Rundum	Rundum	Rundum
3 x Rundum + 1x Strobo + Blinker	24	Strobo	Rundum	Rundum	Blinker	Rundum

Mode	Nummer	Funktion von Ausgang Nummer				
		1	2	3	4	5
2 x K-LED + 1x Strobo + 2x Rundum	25	Strobo	Rundum	Rundum	K-LED	K-LED
5 x K-LED	26	K-LED	K-LED	K-LED	K-LED	K-LED
4 x K-LED + 1x Blinker	27	K-LED	K-LED	K-LED	Blinker	K-LED
3 x Laufflicht Tiges / 2x Strobo	28	LaufLicht1	LaufLicht2	LaufLicht3	Strobo	Strobo
5 x Laufflicht Tiges	29	LaufLicht1	LaufLicht2	LaufLicht3	LaufLicht4	LaufLicht5
5 x Laufflicht Delfis	30	LaufLicht1	LaufLicht2	LaufLicht3	LaufLicht4	LaufLicht5
5 x Löschfahrzeug Flugfeld (Tankanzeige)	31	Anzeige 1	Anzeige 2	Anzeige 3	Anzeige 4	Anzeige 5
Lichthupe (Diorama) (2)	32	Lichthupe	Rundum	Rundum	Blinker	Strobo
Drehspiegel langsam (1)	33	Dreh1	Dreh2	Dreh3	Blinker	Strobo
Drehspiegel mittel (1)	34	Dreh1	Dreh2	Dreh3	Blinker	Strobo
Drehspiegel schnell (1)	35	Dreh1	Dreh2	Dreh3	Blinker	Strobo

Tabelle 1: Blink-Modi (Software V1.20)

Erläuterungen:

- (1) **Drehspiegel:** Simulation eines Drehspiegels mit 3 LEDs durch nacheinander langsames Ein- und Ausblenden
- (2) **Lichthupe:** ein Diorama-Modus, d.h. es gibt einen zeitlichen Ablauf der verschiedenen Funktionen

4.3 Fehlersuche

Angeschlossene LEDs sollten nach Anschluss der Spannung blinken. Bleiben die LEDs dunkel, dann sind folgende Ursachen der häufigste Grund dafür:

1. Eingangsspannung verpolt? Dank Verpolschutz geht nichts kaputt, aber funktionieren kann so es natürlich nicht!
2. Eingangsspannung muss eine DC-Spannung (= Gleichspannung) sein. Mit Wechselspannung oder Digital-Spannung geht es nicht!
3. Sind LEDs angeschlossen? Sind diese richtig herum gepolt?

5 Anhang

5.1 Technische Daten

1) Versorgungs-Eingang:		
DC Spannungsbereich	5 .. 16 V (DC)	
AC Spannungsbereich	nein	
Stromaufnahme (ohne Last)	ca. 10 mA	
2) Ausgänge		
Ausgänge: Anzahl	5 Stück	
Ausgänge: max. Strom je Ausgang	18.5 mA	(1)
Ausgänge: max. Spannung je Ausgang	5 V	(2)
Ausgänge: max. Strom in Summe über alle Ausgänge	100 mA	
3) mechanische Daten		
Abmessungen	12 mm x 10 mm	
Gehäuse	ohne	
5) Umgebungsbedingungen		
Umgebungstemperatur	0 bis 40°C	

Anmerkungen:

- (1) Der Strom wird durch den integrierten 270 Ohm Widerstand auf maximal 18.5 mA je Ausgang begrenzt (berechnet für 16V Versorgungsspannung mit Kurzschluss am Ausgang).
Beim Anschluss einer LED (Rot/Grün/Gelb) ergibt sich ein LED-Strom von ca. 11 mA, bei einer Weißen oder Blauen LED von ca. 5.5 mA.
- (2) Für die LEDs steht maximal eine Spannung von 5V zur Verfügung, daher können keine LEDs in Reihe geschaltet werden.

5.2 Stückliste

Qty	Parts	Bezeichnung	Gehäuse	Bezug	Bestellnummer	Anmerkung
1	IC1	Prozessor 12F629-04-SN , SOIC-8		Reichelt	PIC 12F629-I/SN	
1	IC2	Spannungsregler 78L05 , SOIC-8		Reichelt	µA 78L05 SMD	
1	D1	Diode Schottky MBR0530, SOD123		Digital-Bahn Shop	diode_mbr0530	
1	C1	Keramik-Kond. 100 nF , 0805		Reichelt	X7R-G0805 100N	
5	R1, R2, R3, R4, R5	Widerstand 270 R, 0805		Reichelt	SMD-0805 270	
1	R6	Widerstand 10k , 0805		Reichelt	SMD-0805 10,0K	

5.3 Schaltplan, Bestückungsplan