

INHALT:

1	Grundsätzliches	3
1.1	Hersteller	3
1.2	Bestimmungsgemäßer Gebrauch	3
1.3	Sicherheitshinweise	4
1.4	CE-Kennzeichnung	4
1.5	WEEE-Kennzeichnung	4
2	Bestückung der Platinen	5
2.1	Ansicht der bestückten Platine	5
3	Anschluss und Inbetriebnahme	6
3.1	Verdrahtung	6
3.1.1	Anschluss mit 5V-Spannungs-Ausgang	6
3.1.2	Anschluss mit 15V-Spannungs-Ausgang	7
3.1.3	Anschluss IR-Diode als LISSY Sender	7
3.2	Erste Inbetriebnahme	8
3.3	CV programmieren	9
3.3.1	Adresse	9
3.3.2	2 Ausgänge fahrtrichtungsabhängig schalten	9
3.3.3	Umschalten zwischen 2 Beleuchtungs-Stufen mittels eines weiteren F-Befehl	9
3.3.4	4 unabhängige Schaltausgänge ohne Neon Effekt	9
3.3.5	Straßenbahn mit Bremslicht und Blinker	10
3.3.6	RESET des Dekoders	10
4	CV-Tabelle	10
5	Fehlersuche	13
6	Anhang	15
6.1	Technische Daten	15
6.2	Stückliste	16
6.3	Schaltplan, Bestückungsplan	16

Aufgabe	Bedienungsanleitung
Status	
Autor	Sven Brandt
Co-Autor	
Datum	10. Nov. 2014
Ref.-Nummer	

1 Grundsätzliches

Vielen Dank, dass Sie ein Produkt von www.digital-bahn.de erworben haben. Diese Anleitung soll Ihnen helfen, das Gerät in Betrieb zu nehmen und alle Möglichkeiten auszunutzen.

1.1 Hersteller

Der Hersteller dieses Produktes ist:

Dipl.-Ing. Sven Brandt
Entwicklung und Vertrieb von Elektrotechnik
Schenefelder Landstrasse 54
25421 Pinneberg (OT Waldenau)
Deutschland - Germany

Weitere Informationen zu den Projekten von www.digital-bahn.de erhalten Sie auf der Website unter:

www.digital-bahn.de

Bei Fragen und Anregungen wenden Sie sich bitte per E-Mail an:

webmaster@digital-bahn.de

Es steht außerdem ein Forum zur Verfügung, mit dem Sie auch zu anderen Anwendern der Projekte von Digital-Bahn in Kontakt treten können:

<http://www.digital-bahn.de/forum/>

1.2 Bestimmungsgemäßer Gebrauch

Der FippS ist ein Dekoder-Modul zum Einsatz auf digital gesteuerten Modellbahn-Anlagen.

Dieses Modul ermöglicht es, Befehle der Digital-Zentrale zu dekodieren und in Abhängigkeit der auf dem Modul installierten Software (=Firmware) unterschiedliche Aktionen auszuführen

Die Eigenschaften in Stichworten:

- Digitaler Dekoder für Funktionsbefehle (F-Dekoder)
- Parameter einstellbar per CV Programmierung
- DCC
- 4 Ausgänge für Licht-Funktionen mit verschiedenen Effekten (fahrtrichtungsabhängige Beleuchtung, Neon-Effekt, Bremslicht usw.
- zusätzlicher Ausgang für LISSY IR-Sendediode für das LISSY-System von Uhlenbrock (bzw. Train-Navigation von Fleischmann).

1.3 Sicherheitshinweise

Achtung! Dieses Produkt ist kein Spielzeug! **Nicht geeignet für Kinder unter 14 Jahre!**

Schadenersatzansprüche insbesondere auch für indirekte und Folgeschäden sind ausgeschlossen. Ich übernehme keinerlei Haftung für Schäden, die aus der Anwendung von Bauanleitungen, Download von Software und dem Inhalt dieser Website (www.digital-bahn.de) entstehen. Dies gilt nicht, soweit für Schäden aus der Verletzung des Lebens, des Körpers oder der Gesundheit gehaftet wird und im Falle der Verletzung wesentlicher Vertragspflichten. Außer bei Vorsatz, grober Fahrlässigkeit und Schäden aus der Verletzung des Lebens des Körpers oder der Gesundheit ist die Haftung der Höhe nach auf die bei Vertragsschluss typischerweise vorhersehbaren Schäden begrenzt. Die Haftung nach dem Produkthaftungsgesetz und sonstigen zwingenden gesetzlichen Regelungen und soweit die ein Mangel arglistig verschwiegen wurde, bleibt unberührt.

- Der Betrieb ist nur an Spannungen kleiner 24V erlaubt. Verwenden Sie dafür ausschließlich geprüfte und zugelassene Transformatoren.
- eine eigenmächtige Modifikation des Produktes ist nicht zulässig. Durch Modifikationen, die nicht im Rahmen dieser Anleitung beschrieben sind, erlischt die Konformitätserklärung (CE-Kennzeichnung)
- Betreiben Sie das Gerät in trockenen Räumen. Beim Einsatz in Freien (z.B. Gartenbahn) sollten entsprechende Maßnahmen zum Schutz gegen Feuchtigkeit ergriffen werden (z.B. Verguss, wasserdichtes Gehäuse)
- Die zulässigen Lasten (z.B. Ströme an den Schaltausgängen) sind zu beachten (siehe Anhang 6.1 - Technische Daten)
- Dieses Produkt ist nicht für den Einbau durch Kinder unter 14 Jahren geeignet. Es werden die Anforderungen an Kinderspielzeug NICHT erfüllt.

1.4 CE-Kennzeichnung



Dieses Produkt erfüllt die Anforderungen der Richtlinie 2004/108/EG des Rates vom 15. Dezember 2004 zur Angleichung der Rechtsvorschriften der Mitgliedsstaaten über die elektromagnetische Verträglichkeit und trägt hierfür das CE-Zeichen.

1.5 WEEE-Kennzeichnung



Dieses Produkt darf als Elektronisches Gerät am Ende seiner Lebensdauer nicht über den Hausmüll entsorgt werden. Bitte entsorgen Sie das Produkt daher, z. B. über kommunale Sammelstellen. Der Hersteller hat sich hierfür unter der WEEE-Reg.-Nr. DE 30226119 registriert.

2 Bestückung der Platinen

Sollten Sie eine unbestückte Platine erworben haben, so müssen die Bauteile auf die Platine gelötet werden. Hinweise und Tipps zum Vorgehen finden Sie unter

http://www.digital-bahn.de/info_bau/loeten.htm

2.1 Ansicht der bestückten Platine

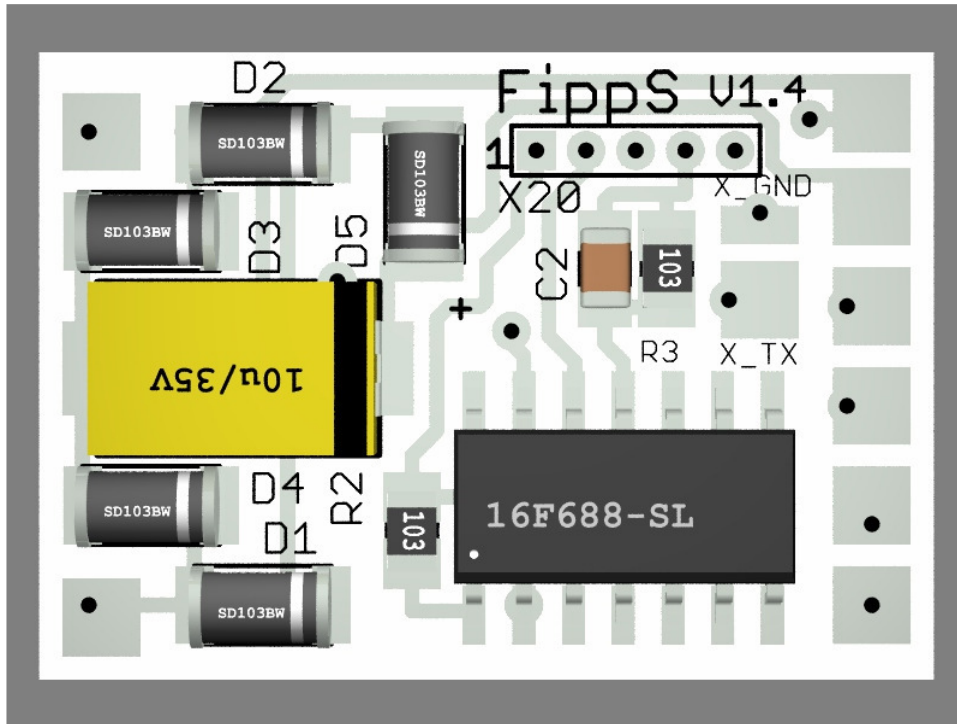


Abbildung 1: Ansicht der bestückten Platine – TOP View

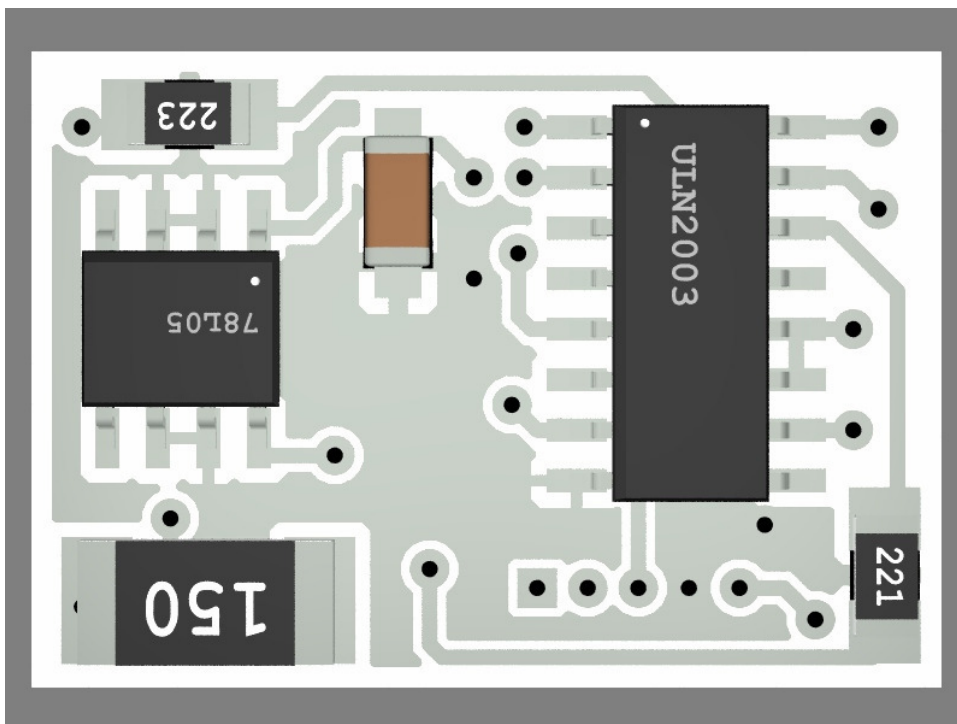


Abbildung 2: Ansicht der bestückten Platine – BOT View

3 Anschluss und Inbetriebnahme

3.1 Verdrahtung

FippS gibt 2 unterschiedliche Plus-Spannungen heraus, die beide Vor- und Nachteile in der Anwendung haben:

3.1.1 Anschluss mit 5V-Spannungs-Ausgang

Wird der 5V Ausgang genutzt, kann zum Puffern ein GoldCap (z.B. Reichelt SPK 220.000 μ F-V) verwendet werden. Dies sind Kondensatoren mit einer sehr hohen Kapazität, aber nur maximal 5.5 V Betriebsspannung. Es lassen sich damit also sehr lange Unterbrechungen puffern. Die 5V Spannung reicht dabei für den Betrieb von maximal einer weißen oder blauen LED je Strang, da eine solche LED um die 3.5V benötigt. Bei den Anderen Farben können ggf. 2 LEDs je Strang angeschlossen werden (ca. 2V je LED). Wer mehrere LEDs benötigt, muss eine entsprechende Anzahl von Strängen parallel schalten (siehe im Anschluss-Bild bei Anschluss X1). Der Gesamt-Strom der LEDs ist allerdings auf 60 mA begrenzt, da die 5V vom 78L05 bereit gestellt werden muss.



Bitte beachten Sie: eine Verpolung beim Anschluss eines GoldCap Kondensators hat im besten Fall die Zerstörung des Kondensators zur Folge! Auch eine Explosion des Kondensators ist dann nicht unwahrscheinlich. Also bitte die Polung der Anschlüsse hier sehr gründlich kontrollieren

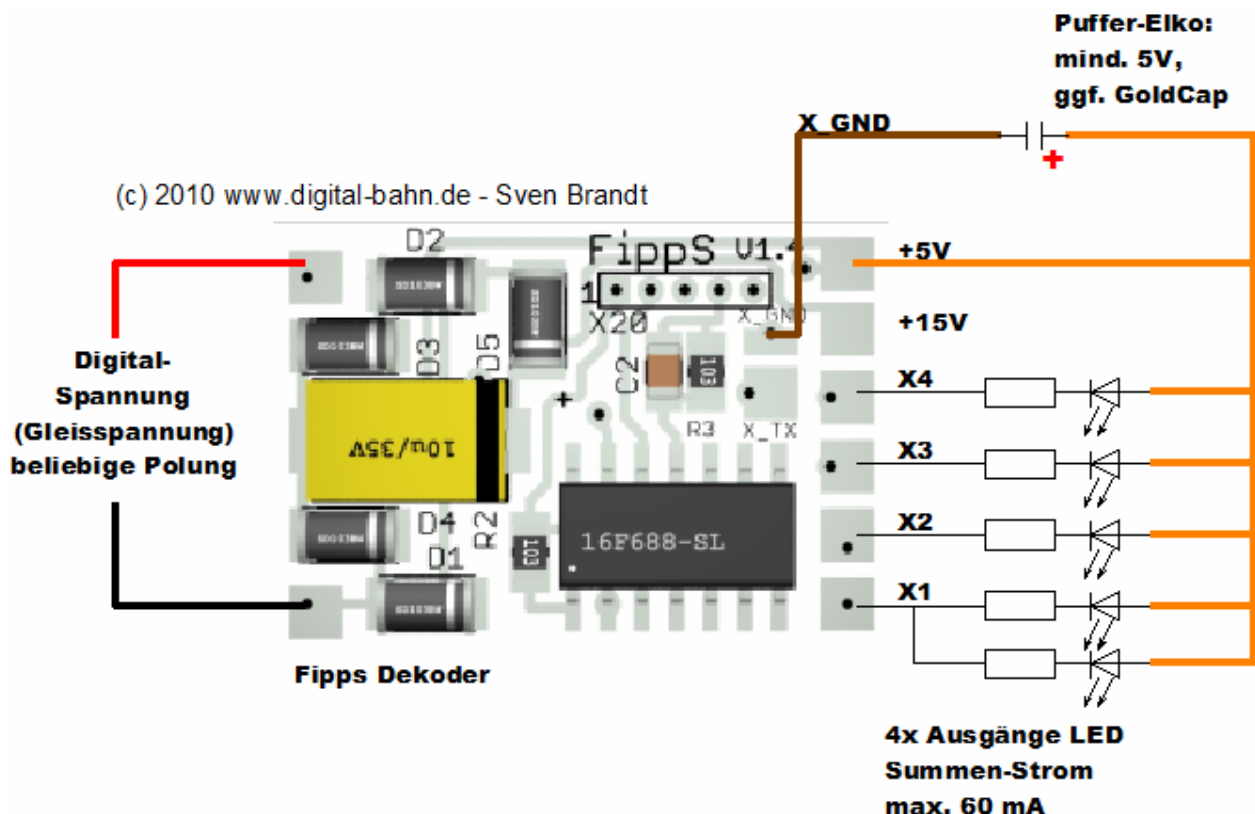


Abbildung 3: Anschluss-Schema mit Plus-Spannung = 5V

3.1.2 Anschluss mit 15V-Spannungs-Ausgang

Verwendet man den 15V Ausgang, können bedeutend mehr LEDs in einem Strang untergebracht werden, was wiederum eine geringere Strom-Aufnahme bedeutet. Der Summen-Strom ist hier bedeutend größer und wird lediglich durch die Dioden begrenzt. Natürlich können auch mehrere Stränge (also LED-Reihenschaltung mit Vorwiderstand) parallel an einen Ausgang geschaltet werden, wie an X1 zu sehen. Nachteilig ist hier, dass Puffer-Elkos mindestens 20V Spannungsfestigkeit benötigen (wer FiPPs auf analogen Märklin-Anlagen mit dem 24V Umschalt-Impuls einsetzen will, der benötigt hier mindestens 35V). Der Einsatz von GoldCaps ist damit nicht möglich (bitte keine Reihen-Schaltung von GoldCaps probieren).

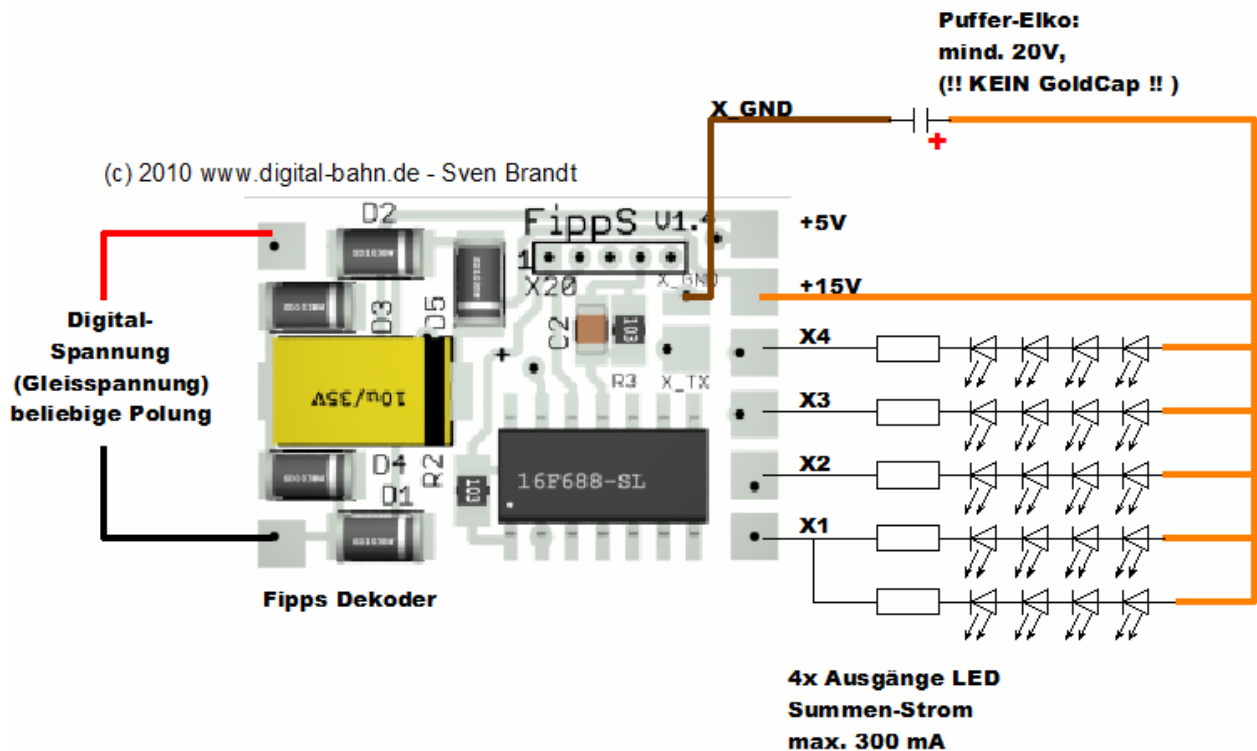


Abbildung 4: Anschluss-Schema mit Plus-Spannung = 15V

3.1.3 Anschluss IR-Diode als LISSY Sender

FippS bietet die Möglichkeit, eine Infrarot-LED als LISSY-Sender anzuschließen (LISSY von Uhlenbrock ist hierbei baugleich mit dem System TRAIN-NAVIGATION von Fleischmann). Damit ermöglicht FippS die Identifikation von Zügen / Waggons mit Hilfe des LISSY Systems. Zusätzlich bietet Lissy eine Vielzahl weiterer Möglichkeiten wie z.B. Schattenbahnhof-Steuerung, Weichen/Signale Schalten, Pendelzugsteuerung usw. Die Sende-Diode überträgt nun laufend die folgenden Informationen: Lok-Adresse (aus CV1 bei kurzen Adressen bzw. CV 17/18 bei langen Adressen) Zugkategorie: es können im LISSY System 4 Zugkategorien vergeben werden (CV115). Dies ermöglicht spezifische Aktionen des LISSY-Empfängers abhängig Zug-Kategorien - z.B. fahren Güterzüge nicht an ein Bahnsteig-Gleis.

Weitere Infos zum LISSY-System finden Sie hier:

<http://www.uhlenbrock.de/intern/Produkte/lissy/INDEX.HTM!NewServerName=GAMMA>

Die Sende-Diode wird an das Pad T_TX angeschlossen. Zusätzlich ist ein Vorwiderstand nötig:

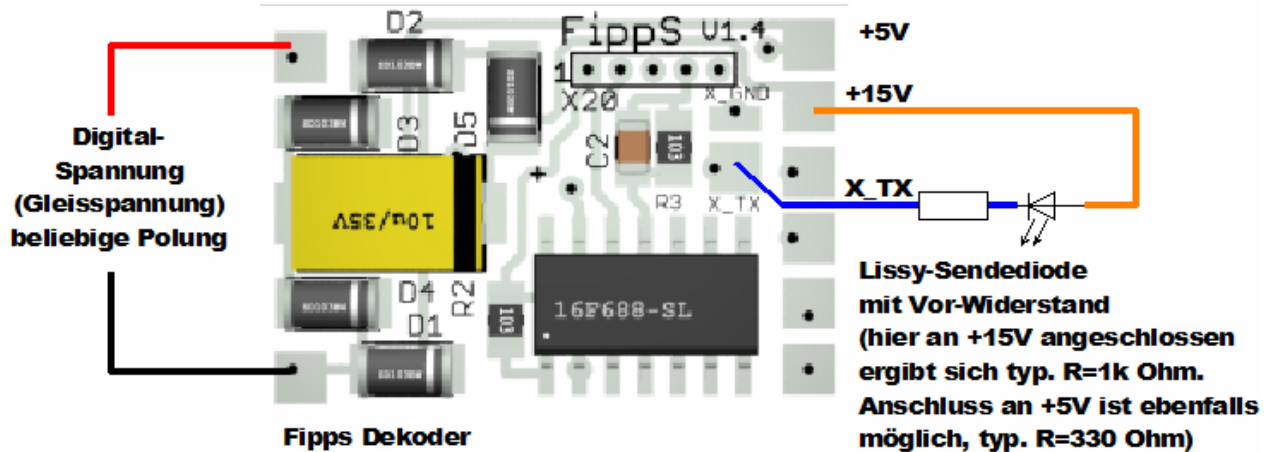


Abbildung 5: Anschluss-Schema LISSY Ausgang

Zur Sende-Diode: Hier kann man zunächst natürlich nach der Bauform unterscheiden. In der folgenden Tabelle beschränke ich mich auf gängige IR-LEDs in bedrahteter 3mm / 5mm Bauform, die man gut in den Boden eines Waggons versenken kann. Optimal ist es dann, wenn die LED etwas aus dem Boden hervorschaut und einen breiten Abstrahl-Winkel hat (dies vergrößert die Erfassungs-Zeit über dem IR-Empfänger während der Überführung). Die Wellen-Länge scheint eher wenig entscheidend zu sein. In meinen Versuchen sah ich keinen Unterschied mit 880nm und 950nm Sende-Dioden. Auf welche Wellenlänge der Empfänger des LISSY-Empfangs-Fototransistor optimiert ist, ist bis dato unbekannt.

Bezug	Typ	Bestell-Nummer	Gehäuse	Wellenlänge	Abstrahlwinkel	Anmerkung
Reichelt	LD 271	LD 271	5mm	950nm	25 Grad	
Reichelt	LD 274	LD 274	5mm	950nm	10 Grad	enger Abstrahl-Winkel
Reichelt	Osram SFH 485	SFH 485	5mm	880nm	20 Grad	
Reichelt	Osram SFH 409	SFH 409	3mm	950nm	20 Grad	
Reichelt	Osram SFH 487	SFH 487	3mm	880nm	20 Grad	

Tabelle 1: Beispiele für LISSY Sendedioden

3.2 Erste Inbetriebnahme

Es wird empfohlen, den Dekoder vor dem Einbau in eine Lok / Waggon zu testen. Nach der Verdrahtung wird die Digital-Spannung eingeschaltet. Der Dekoder sollte jetzt auf die vordefinierten Adressen reagieren:

- Lokadresse: 3
- Ausgang 1: Funktion F1 mit Neon Effekt
- Ausgang 2: Funktion F2 mit Neon Effekt
- Ausgang 3: fahrtrichtungsabhängig V
- Ausgang 4: fahrtrichtungsabhängig R
- F5: Umschaltung HELL/DUNKEL für Ausgang 1 und 2

Als weiteren Test kann nun am Programmiergleis-Anschluss der Zentrale eine CV ausgelesen werden (z.B. CV 8 = Hersteller-ID sollte "64" ergeben).

3.3 CV programmieren

Diese Software beherrscht das CV-Programmieren und auslesen im sog. "direct Mode". Diese Programmier-Art sollte jeder CV-Programmer / Zentrale beherrschen, seit 2002 ist "direct Mode" für DCC-Konforme Zentrale lt. NMRA Pflicht. In der Uhlenbrock Intellibox ist die z.B. unter "DCC-Program." > "CV-Prog bytew." zu finden.

Nicht implementiert ist das sog. "paged CV Adressing".

Zum Auslesen von CV-Registern ist ein Anschluss von Verbrauchern nicht erforderlich, da der benötigte Strom-Impuls intern erzeugt wird.

3.3.1 Adresse

In der NMRA Norm über die CVs ist für einen Funktionsdekoder nur eine Adresse vorgesehen. Hier gibt es 2 unterschiedliche Möglichkeiten: die kurze Adresse (in CV1 für Adressen 1..127) oder die lange Adresse (in CV17/18 für Adressen >127, die sog. "extended address").

3.3.2 2 Ausgänge fahrtrichtungsabhängig schalten

Die Software ist bereits mit den vordefinierten Parametern so konfiguriert, dass man mit FL fahrtrichtungsabhängige Ausgänge schalten kann. Hier noch mal die vordefinierten Parameter, die für diese Funktionsart nötig sind:

CV 150 = 1 (Ausgang 1 soll Schaltausgang mit Neon-Effekt und unabhängig von Fahrtrichtung sein)
CV 151 = 1 (Ausgang 2 soll Schaltausgang mit Neon-Effekt und unabhängig von Fahrtrichtung sein)
CV 152 = 128 (Ausgang 3 soll Schaltausgang abhängig von Fahrtrichtung sein, geschaltet mit FL / F0, Fahrtrichtung V)
CV 153 = 192 (Ausgang 4 soll Schaltausgang abhängig von Fahrtrichtung sein, geschaltet mit FL / F0, Fahrtrichtung R)

Und nun eine weitere Version mit einer anderen Ausgangs-Zuordnung und **ohne Neon-Effekt**:

CV 150 = 128 (Ausgang 1 soll Schaltausgang abhängig von Fahrtrichtung sein, geschaltet mit FL / F0, Fahrtrichtung V)
CV 151 = 192 (Ausgang 2 soll Schaltausgang abhängig von Fahrtrichtung sein, geschaltet mit FL / F0, Fahrtrichtung R)
CV 150 = 0 (Ausgang 1 soll Schaltausgang ohne Neon-Effekt und unabhängig von Fahrtrichtung sein)
CV 151 = 0 (Ausgang 2 soll Schaltausgang ohne Neon-Effekt und unabhängig von Fahrtrichtung sein)

3.3.3 Umschalten zwischen 2 Beleuchtungs-Stufen mittels eines weiteren F-Befehl

Die Helligkeit wird mit dem 5. Befehl umgeschaltet. Vordefiniert ist hier F5 (von Lok3). Die Umschaltung der Helligkeit hat keine Wirkung auf die fahrtrichtungsabhängigen Ausgänge sowie in der Betriebsart "Blinker" oder "Bremslicht".

CV 144 definiert, mit welcher F-Nummer umgeschaltet wird (vordefiniert hier F5)

CV 53/54 definieren die Helligkeits-Stufen

3.3.4 4 unabhängige Schaltausgänge ohne Neon Effekt

Die Funktionen der Ausgänge werde alle auf normale Schaltfunktion gesetzt:

CV 150 = 0 (Ausgang 1 soll Schaltausgang ohne Neon-Effekt und unabhängig von Fahrtrichtung sein)
CV 151 = 0 (Ausgang 2 soll Schaltausgang ohne Neon-Effekt und unabhängig von Fahrtrichtung sein)
CV 152 = 0 (Ausgang 3 soll Schaltausgang ohne Neon-Effekt und unabhängig von Fahrtrichtung sein)
CV 153 = 0 (Ausgang 4 soll Schaltausgang ohne Neon-Effekt und unabhängig von Fahrtrichtung sein)

Um die Schalt-Funktionen auf andere F-Tasten zu legen, werden diese CVs angepasst:

CV 140 = 04 (Ausgang 1 soll auf F4 reagieren)
CV 141 = 05 (Ausgang 2 soll auf F5 reagieren)
CV 142 = 06 (Ausgang 3 soll auf F6 reagieren)
CV 143 = 07 (Ausgang 4 soll auf F7 reagieren)

3.3.5 Straßenbahn mit Bremslicht und Blinker

Es werden hier 2 Ausgänge für die fahrtrichtungsabhängige Bremslicht-Funktion benötigt:

CV 150 = 130 (Ausgang 1 soll Bremslicht Vorne sein)

CV 151 = 194 (Ausgang 2 soll Bremslicht Hinten sein)

Um die Bremslichter mit einer Funktions-Taste zu aktivieren, werden beide Ausgänge auf die selbe F-Taste gelegt (hier F3):

CV 140 = 03 (Ausgang 1 soll auf F3 reagieren)

CV 141 = 03 (Ausgang 2 soll auf F3 reagieren)

Um die Bremslicht-Funktion nach eigenen Wünschen einzustellen, greift man hier auf die **CV 62/63/64** zu.

Zusätzlich kann ein Blinker an Ausgang 3 und Ausgang 4 angeschlossen werden:

CV 152 = 04 (Ausgang 3 soll Blinker sein)

CV 153 = 04 (Ausgang 4 soll Blinker sein)

Auch hier werden die F-Tasten neu zugeordnet (hier F6 und F7):

CV 142 = 06 (Ausgang 3 soll auf F6 reagieren)

CV 143 = 07 (Ausgang 4 soll auf F7 reagieren)

Die Blinker-Frequenz kann mit **CV 61** justiert werden.

3.3.6 RESET des Dekoders

Dies wird durch einen Schreibzugriff auf **CV 8** durchgeführt!

4 CV-Tabelle

CV	Name	Vorgabe-Wert	zul. Bereich	Anmerkung
1	Kurze Adresse	Lok 3	1...127	Dies ist die Kurze Lok-Adresse. Der Wert aus diesem Register wird verwendet, wenn eine Adresse < 128 programmiert wird. Für größere Adressen wird dann CV17/18 verwendet (CV29 Bit #5 beachten!) Bei den meisten Zentralen werden die CV1/17/18 und CV29 Bit #5 automatisch entsprechend der Adresse programmiert, sodass das Informatik-Studium in diesem Fall nicht mehr zwingend erforderlich ist....
7	Versions-Nummer			Lesen auf dieses Register gibt den ID Code für diese Software aus
8	Hersteller-ID	64	64	Lesen auf dieses Register gibt die Hersteller-ID (dez. '64' für digital-bahn) aus. Ein Schreib-Vorgang auf diese CV führt zu einen RESET der CV-Register!
15/16	Decoder Lock (Decoder Sperren)	1	0..255	Über diese Register kann der Dekoder gesperrt werden. Dies ist nützlich, wenn mehrere Dekoder in einer Lok / Waggon arbeiten. Problematisch ist dies aber dann, wenn man CVs eines Dekoders programmieren oder auslesen will, denn alle Dekoder in der Lok fühlen sich in diesem Moment angesprochen. Mit Hilfe der CVs 15 und 16 kann man sich das Öffnen der Lok trotzdem sparen, denn der Dekoder lässt Schreiben und Lesen auf CVs nur dann zu, wenn in CV15 und CV16 der selbe Wert steht. Bei einem gesperrten Dekoder kann nur CV15 geändert

				<p>werden! Vorgehen:</p> <ol style="list-style-type: none"> vor dem Einbau in die Lok: jeder Dekoder bekommt eine individuellen Wert für CV16, z.B. 1 für den Lok-Dekoder (der ebenfalls CV15/16 unterstützten muss!), 2 für den FippS. Am Besten programmieren Sie auch gleich CV15 auf den selben Wert, sonst ist der Dekoder nämlich bereits gesperrt! nach dem Einbau in die Lok: will man nun CVs eines Dekoders ändern oder lesen, so schreibt man zunächst in CV15 den Wert für den Dekoder, den man bearbeiten will. In unserem Beispiel würde man hier eine 2 Schreiben, um den FippS zu bearbeiten. Alle Dekoder (auch die gesperrten) übernehmen nun CV15. jetzt können CVs gelesen und geschrieben werden. Nur FippS reagiert, da nur für FippS gilt, das CV15 = CV 16 <p>Die Funktion birgt natürlich gewisse Gefahren. Haben Sie CV16 umprogrammiert, so ist der Dekoder für CV Lesen und Schreiben taub, solange CV15 nicht den selben Wert hat. Seien Sie also sparsam mit den Ziffern für CV16. Beschränken Sie sich auf einen kleinen Zahlenbereich (z.B. 1-5), sodass man notfalls durch Ausprobieren von Werten für CV15 eine Chance hat, den die Blockierung aufzuheben. Sonst kann es eine langweilige und abendfüllende Veranstaltung werden, wenn man nicht mehr weiß, welcher Wert in CV16 steht.</p> <p>Als letzte Chance zum Aufheben der Blockierung bleibt dann ggf. nur ein neues Brennen des PIC oder ein Auslesen des HEX-Files aus dem PIC. Der Manipulator kann dann die CV-Werte anzeigen.</p>
17/18	extendet Adress (lange Adresse)	Lok 1 (CV17 = 192 CV18 = 1)	1..9999	<p>In diesen Register steht die Lok-Adresse, wenn Adressen > 127 vergeben werden. Dafür muss in CV29 das Bit #5 auf 1 gestellt sein und es werden die Werte aus diesen Registern genommen. Bei den meisten Zentralen passiert dies automatisch, sobald Adressen >127 vergeben werden. In dem Fall muss man sich hier gar nicht um die Werte in CV17/18 kümmern.</p> <p>Trotzdem sei hier die Funktion erklärt: Soll z.B. eine Adresse 4444 vergeben werden, so kommt man mit 8 Bits (also einem CV-Register) nicht aus. 4444 ergibt in hex 11 5C (binär: 1 0001 0101 1100), das sind also 15 Bits. CV17 enthält die unteren 8 Bits, in CV18 werden die verbeibenden Bits untergebracht. Er ergibt sich somit für CV 17: 0101 1100 = dez. '92' Für CV18 bleiben übrig: 1 0001. Allerdings müssen hier die Bits 6 und 7 nach DCC-Norm dann auch noch eine '1' bekommen, sodass sich als binärer Wert ergibt: 1101 0001 = dez. '209' Anders herum kann man wie folgt aus den Werten die Adresse berechnen:</p>

				$(CV18 - 192) * 256 + CV18 = (209 - 192) * 256 + 92 = 4444$
29	Konfiguration	0 (d.h. Bit ist #5 nicht gesetzt)	0..255	Konfiguration lt. NMRA: Bit #0 = '1' (d.h. +1) : ohne Funktion Bit #1 = '1' (d.h. +2) : ohne Funktion Bit #2 = '1' (d.h. +4) : ohne Funktion Bit #3 = '1' (d.h. +8) : ohne Funktion Bit #4 = '1' (d.h. +16) : ohne Funktion Bit #5 = '1' (d.h. +32) : erweiterte Adressen aus CV17/18 verwenden Bit #6 = '1' (d.h. +64) : ohne Funktion Bit #7 = '1' (d.h. +128): ohne Funktion
48	Dekoder Betriebsart 1	0	0..255	Grundlegende Betriebsart des Dekoders: Bit #0 = '1' (d.h. +1) : Dumm-Mode (kein Wiederherstellen des Zustandes beim Start) Bit #1 = '1' (d.h. +2) : bisher ohne Funktion Bit #2 = '1' (d.h. +4) : bisher ohne Funktion Bit #3 = '1' (d.h. +8) : bisher ohne Funktion Bit #4 = '1' (d.h. +16) : bisher ohne Funktion Bit #5 = '1' (d.h. +32) : bisher ohne Funktion Bit #6 = '1' (d.h. +64) : bisher ohne Funktion Bit #7 = '1' (d.h. +128): bisher ohne Funktion
50	Verzögerung 1	0	0..255	definiert die Einschalt-Verzögerung mit einer Schrittweite von 0.5 sec. '0' = keine Einschaltverzögerung
52	PWM-Wert 1	2	0..15	definiert die Helligkeit, wenn die Ausgänge im Status "DUNKEL" sind '15' = hellste Stufe
53	PWM-Wert 2	15	0..15	definiert die Helligkeit, wenn die Ausgänge im Status "HELL" sind '15' = hellste Stufe
54	Länge des Neon-Effektes	4 (ca. 2 sec.)	0..255	definiert die Länge des Neon-Effektes in einer Schrittweite von 0.5 sec. '0' = kein Neon Effekt '1' = Neon Effekt beim Einschalten im Neon-Mode ca. 0.5 sec. '2' = Neon Effekt beim Einschalten im Neon-Mode ca. 1.0 sec. usw.
61	Blinker Frequenz	5 (ca. 1 Hz)	1..255	definiert die Blinker-Frequenz (Länge der AN / AUS-Phase x 0.1 sec) '1' = Blinkfrequenz ca. 10 Hz (d.h. jeweils 0.1 sec AN / AUS) '2' = Blinkfrequenz ca. 2.5 Hz (d.h. jeweils 0.2 sec AN / AUS) '3' = Blinkfrequenz ca. 1.7 Hz (d.h. jeweils 0.3 sec AN / AUS) '4' = Blinkfrequenz ca. 1.25 Hz (d.h. jeweils 0.4 sec AN / AUS) '5' = Blinkfrequenz ca. 1 Hz (d.h. jeweils 0.5 sec AN / AUS) usw.
62	Bremslicht Dauer	4	1..255	definiert die Bremslicht-Dauer Die Dauer des Bremslichtes errechnet sich aus diesem Wert und der Fahrstufen-Differenz. Dieser Wert wird entsprechend der Motor-Eigenschaften so eingestellt,

				so dass die Verzögerung des Motors (insbesondere durch die Bremsverzögerung des Motor-Dekoders) zur Bremslicht-Dauer passt.
63	Bremslicht Schwelle	4	1..255	definiert die Schwelle, ab welcher Fahrstufen-Differenz das Bremslicht eingeschaltet wird. Geringe Fahrstufen-Reduzierung muss ja nicht gleich ein "Bremsen" bedeuten, sondern wäre eher als "Ausrollen" (ohne Bremslicht) zu bezeichnen: '1' = wird die Fahrstufe um 1 reduziert, so wird das Bremslicht eingeschaltet '2' = wird die Fahrstufe um 2 reduziert, so wird das Bremslicht eingeschaltet '3' = wird die Fahrstufe um 3 reduziert, so wird das Bremslicht eingeschaltet '4' = wird die Fahrstufe um 4 reduziert, so wird das Bremslicht eingeschaltet '5' = wird die Fahrstufe um 5 reduziert, so wird das Bremslicht eingeschaltet usw.
64	Bremslicht Dauer Stand	16	1..255	definiert die Nachleucht-Dauer des Bremslichtes, wenn die Fahrstufe '0' erreicht wird. Dadurch kann z.B. eingestellt werden, wie lange der "Fahrer" im Stand auf der Bremse stehen bleibt. Übrigens führt eine Beschleunigung immer auch zu einem Ende des Brems-Lichtes (sowohl im Stand als auch während der Fahrt).
115	nur Lissy: Zug-Kategorie	1	1-4	hier wird die Zug-Kategorie definiert, die im LISSY-System genutzt wird.
140	Mapping Befehl 1	001 (F1)		Adresszuordnung (Mapping) für Befehl 1 (führt zu Aktion definiert in CV150) Hier wird die Funktions-Nummer für den Befehl 1 definiert: 001 = F1 002 = F2 003 = F3 ... usw.... 012 = F12
141	Mapping Befehl 2	002 (F2)		Adresszuordnung (Mapping) für Befehl 2 (führt zu Aktion definiert in CV151) siehe CV 140
142	Mapping Befehl 3	003 (F3)		Adresszuordnung (Mapping) für Befehl 3 (führt zu Aktion definiert in CV152) siehe CV 140
143	Mapping Befehl 4	004 (F4)		Adresszuordnung (Mapping) für Befehl 4 (führt zu Aktion definiert in CV153) siehe CV 140
144	Mapping Befehl 5 (Umschalten HELL / DUNKEL)	005 (F5)		Adresszuordnung (Mapping) für Befehl 5 (führt zu Umschaltung HELL/DUNKEL) siehe CV 140
145	Mapping			vorgesehen für weitere Befehle, noch keine Funktion

146	Befehl			
147				
148				
149				
150	Betriebs-Art Out 1	1 (Neon-Effekt)	0..255	Definiert die Betrieb-Art für Ausgang 1 (geschaltet mit Befehl 1, dieser wird in CV140 definiert): 000 = normale Schalt-Funktion (Dauerlicht ohne einen Licht-Effekt) 001 = Neon-Effekt beim Einschalten 002 = Bremslicht 004 = Blinker 128 = Dauer-Licht fahrtrichtungsabhängig V, geschaltet mit FL 130 = Bremslicht fahrtrichtungsabhängig V 192 = Dauer-Licht fahrtrichtungsabhängig R, geschaltet mit FL 194 = Bremslicht fahrtrichtungsabhängig R
151	Betriebs-Art Out 2	1 (Neon-Effekt)	0..255	Definiert die Betrieb-Art für Ausgang 2 (geschaltet mit Befehl 2, dieser wird in CV141 definiert): siehe CV 150
152	Betriebs-Art Out 3	128 (fahrtrichtungsabhängig V)	0..255	Definiert die Betrieb-Art für Ausgang 3 (geschaltet mit Befehl 3, dieser wird in CV142 definiert): siehe CV 150
153	Betriebs-Art Out 4	196 (fahrtrichtungsabhängig R)	0..255	Definiert die Betrieb-Art für Ausgang 4 (geschaltet mit Befehl 4, dieser wird in CV143 definiert): siehe CV 150

Tabelle 2: CV-Tabelle

5 Fehlersuche

Der Dekoder reagiert nicht auf Digital-Befehle.	Überprüfen, ob der Dekoder an der Spannung anliegt
	Werden LEDs angesteuert? Dann Polarität der LEDs überprüfen. Ist der Vorwiderstand vielleicht zu groß?

Tabelle 3: Fehlersuche

6 Anhang

6.1 Technische Daten

1) Eingänge		
1) Digital-Spannung		
Datenformat	DCC	
Stromaufnahme (ohne Last)	ca. 10 mA	
2) Ausgänge		
Ausgänge: Anzahl	4 Stück	
Ausgänge: max. Strom je Ausgang	300 mA	
Ausgänge: max. Strom in Summe über alle Ausgänge	300 mA	(a)
4) mechanische Daten		
Abmessungen	23 mm x 16 mm	
Gehäuse	ohne	
5) Umgebungsbedingungen		
Umgebungstemperatur	0 bis 40°C	

Tabelle 4: Technische Daten

Anmerkungen:

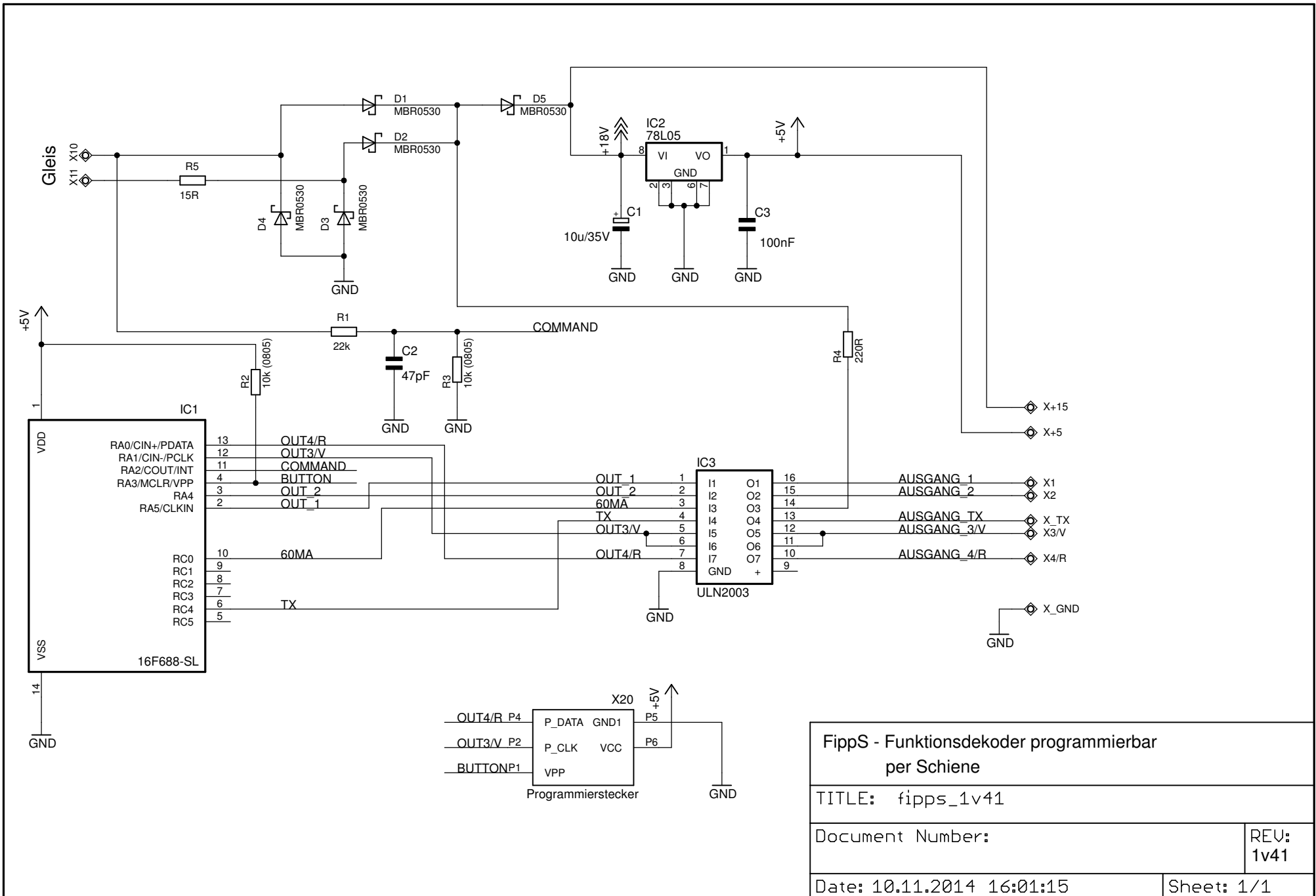
- (a) Der maximale Strom bei Verwendung der 5V Plusspannung beträgt 60 mA in Summe für alle Ausgänge (siehe 3.1.1)

6.2 Stückliste

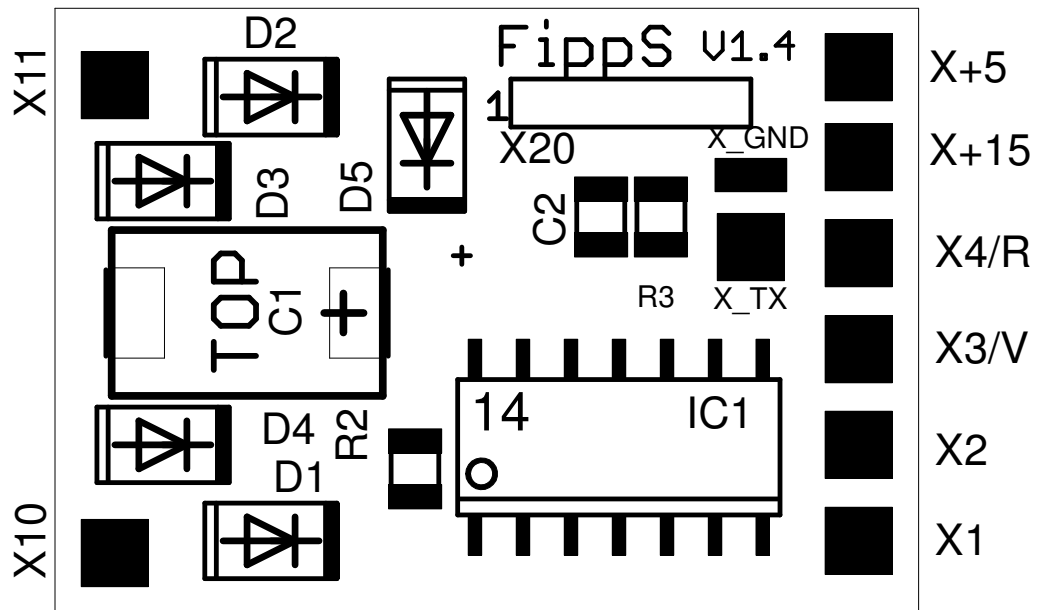
Qty	Parts	Bezeichnung	Gehäuse	Bezug	Bestellnummer	Preis	Anmerkung
1	IC1	Prozessor PIC 16F688, SOIC-14		Reichelt	PIC 16F688-I/SL	ca. 1.40 Euro	
1	IC2	Spannungsregler 78L05, SO-8		Reichelt	µA 78L05 SMD	ca. 0.12 Euro	
1	IC3	Treiber ULN2003, SOIC-16		Reichelt	ULN 2003 AD SMD	ca. 0.24 Euro	
5	D1, D2, D3, D4, D5	Diode Schottky MBR0530, SOD123		Digital- Bahn Shop	diode_mbr0530	ca. 0.15 Euro	
1	C1	Tantal 10uF, 35V, D		Reichelt	SMD TAN.10/35	ca. 0.42 Euro	
1	C2	Keramik-C 47pF, 0805		Reichelt	NPO-G0805 47P	ca. 0.05 Euro	
1	C3	Keramik-C 100nF, 1206		Reichelt	X7R-G1206 100N	ca. 0.09 Euro	
2	R2, R3	Widerstand 10 kR, 0805		Reichelt	SMD-0805 10,0K	ca. 0.10 Euro	
1	R4	Widerstand 220 R, 1206		Reichelt	SMD 1/4W 220	ca. 0.10 Euro	
1	R1	Widerstand 22 kR, 1206		Reichelt	SMD 1/4W 22K	ca. 0.10 Euro	
1	R5	Widerstand 15 R, 2512, 1W		Digital- Bahn Shop	R_0015_1W	ca. 0.20 Euro	
1	LP1	Platine ca. 23 mm x 16 mm x 1 mm		Digital- Bahn Shop	pcb_fipps	Staffelpreis lt. Shop	

Tabelle 5: Stückliste

6.3 Schaltplan, Bestückungsplan



FippS - Funktionsdekoer programmierbar per Schiene	
TITLE: fipps_1v41	
Document Number:	REU: 1v41
Date: 10.11.2014 16:01:15	Sheet: 1/1



(c) www.digital-bahn.de - Sven Brandt
 23 mm x 16 mm

Σ3 mm x 16 mm

(c) mm·q̇ṫq̇ṫḟȧJ̇-ṗȧṙṅ·q̇e - 2v̇ėn Ḃṙȧṅq̇f

