

(c) www.digital-bahn.de - Sven Brandt

TITLE: ice\_4v2

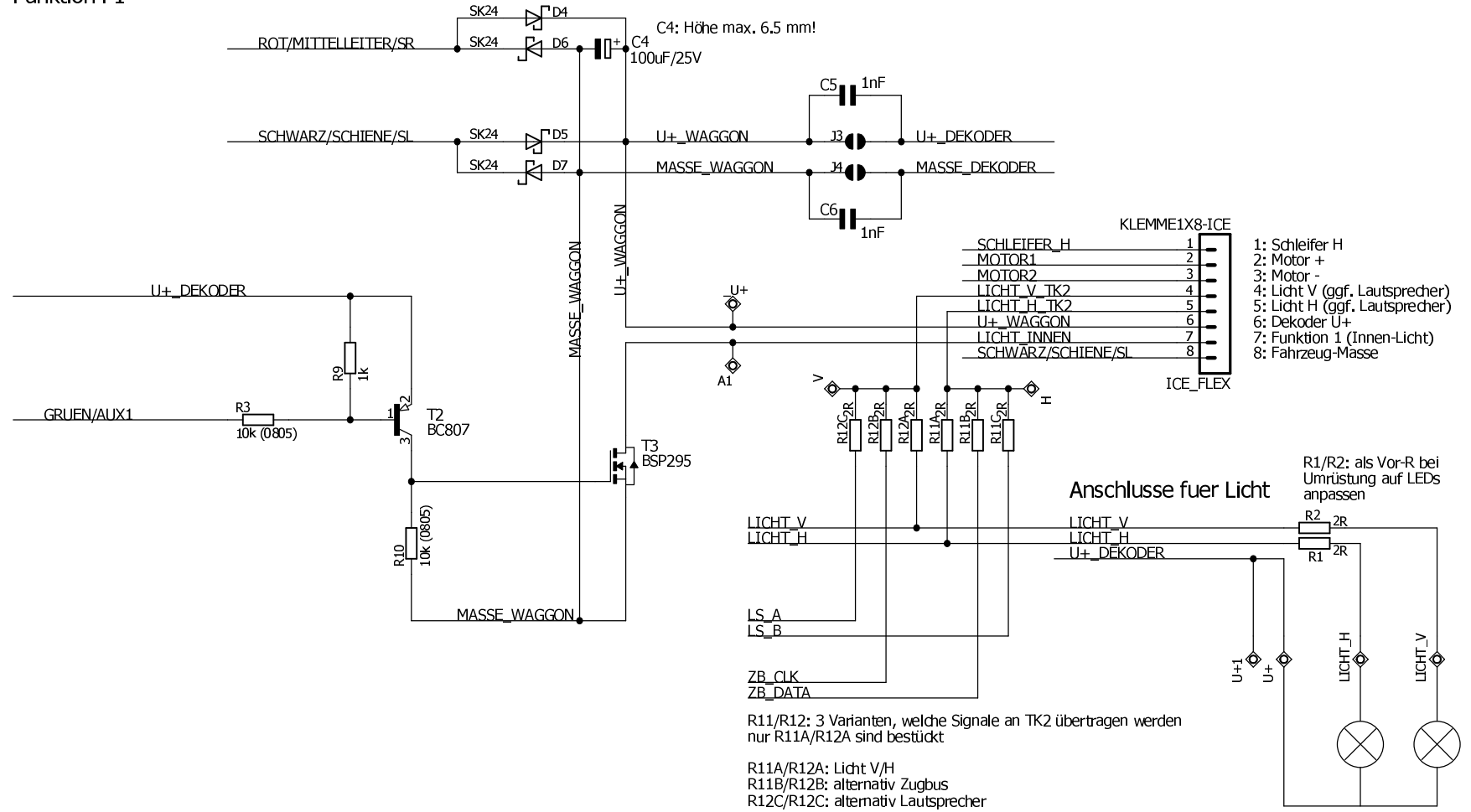
Document Number: MTC Schnittstelle fuer Märklin 3371 / 3671 (ICE Exp.)

REV: V4.2

Date: 03.01.2019 11:50

Sheet: 1/3

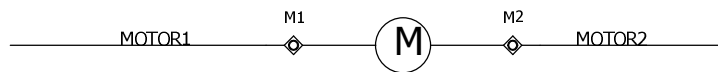
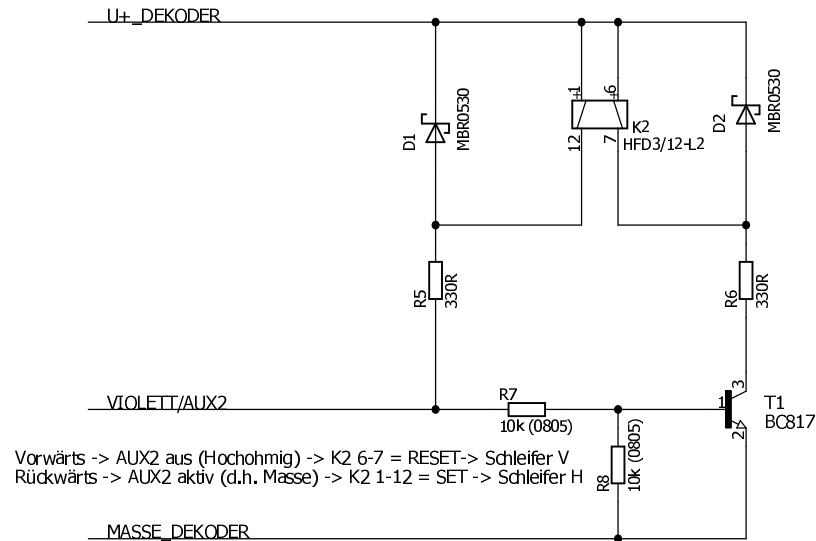
# Funktion F1



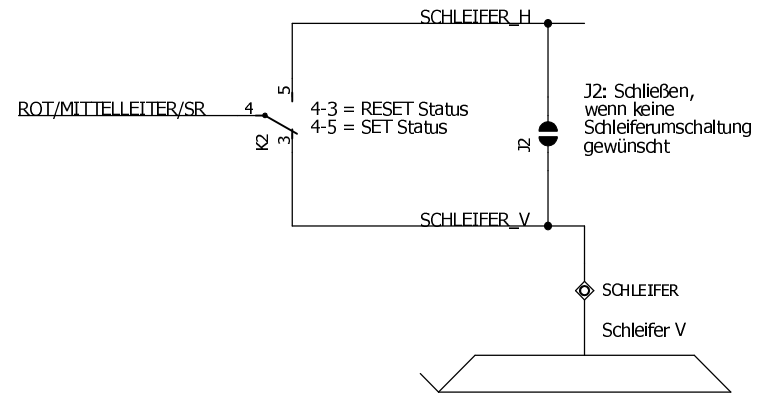
(c) www.digital-bahn.de - Sven Brandt	
TITLE: ice_4v2	
Document Number: MTC Schnittstelle fuer Märklin 3371 / 3671 (ICE Exp.)	REV: V4.2
Date: 03.01.2019 11:50	Sheet: 2/3

# Bistabiles Relais für Licht V/H und Schleiferumschaltung

## AUX 2 muss fahrtrichtungsabhängig schalten (EIN bei Rückwärts)!



### Schleiferumschaltung



(c) www.digital-bahn.de - Sven Brandt

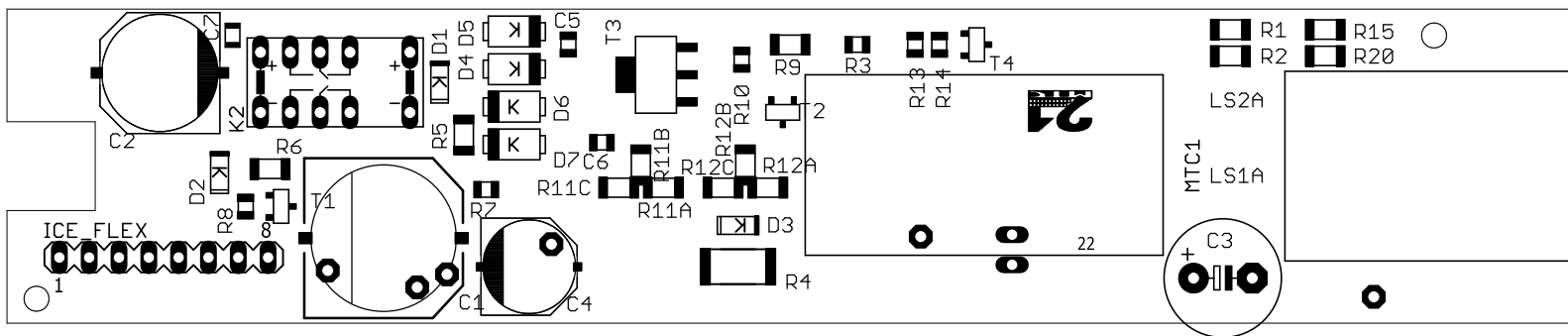
TITLE: ice\_4v2

Document Number:  
 MTC Schnittstelle fuer Märklin 3371 / 3671 (ICE Exp.)

REV:  
 V4.2

Date: 03.01.2019 11:50

Sheet: 3/3



LS2BL51B



LICHT\_U

AUX3



LICHT\_H

AUX3\_T

U+

U+1

G2

G1

G1

J5: AUX3 = Logikausgang



G1



J1: Puffer-Elko aktiv

J4



J3



U+



H U

A1

8

1

1

1

1

1

1

1

1

1

1

1

1

1

1

1

1

M2

M1

SCHLEIFER

