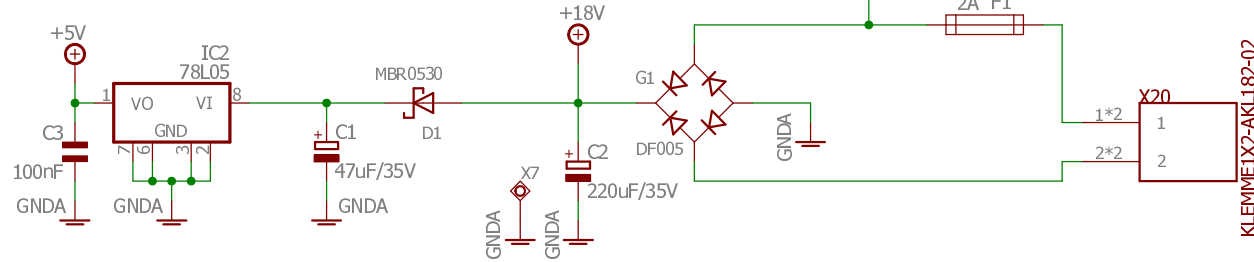
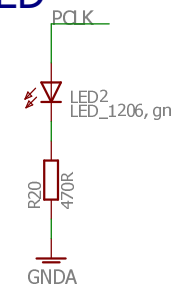


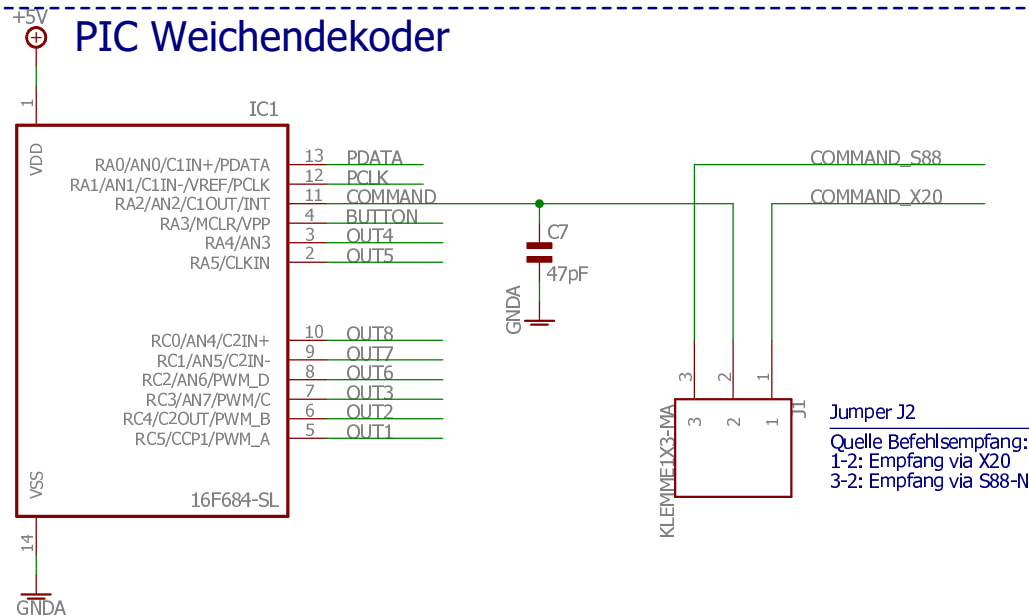
Spannungsversorgung Weichendekoder



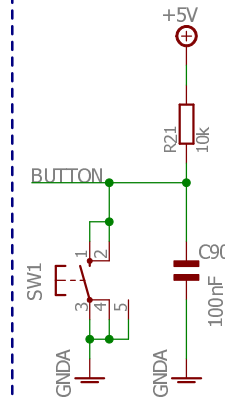
LED



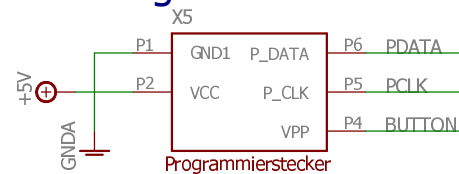
PIC Weichendekoder



Taster



Prg.-Stecker



Weichendekoder mit Rückmeldung
(c) www.digital-bahn.de - Sven Brandt

TITLE: WEICHE88_250

Document Number:

REV:
2v5

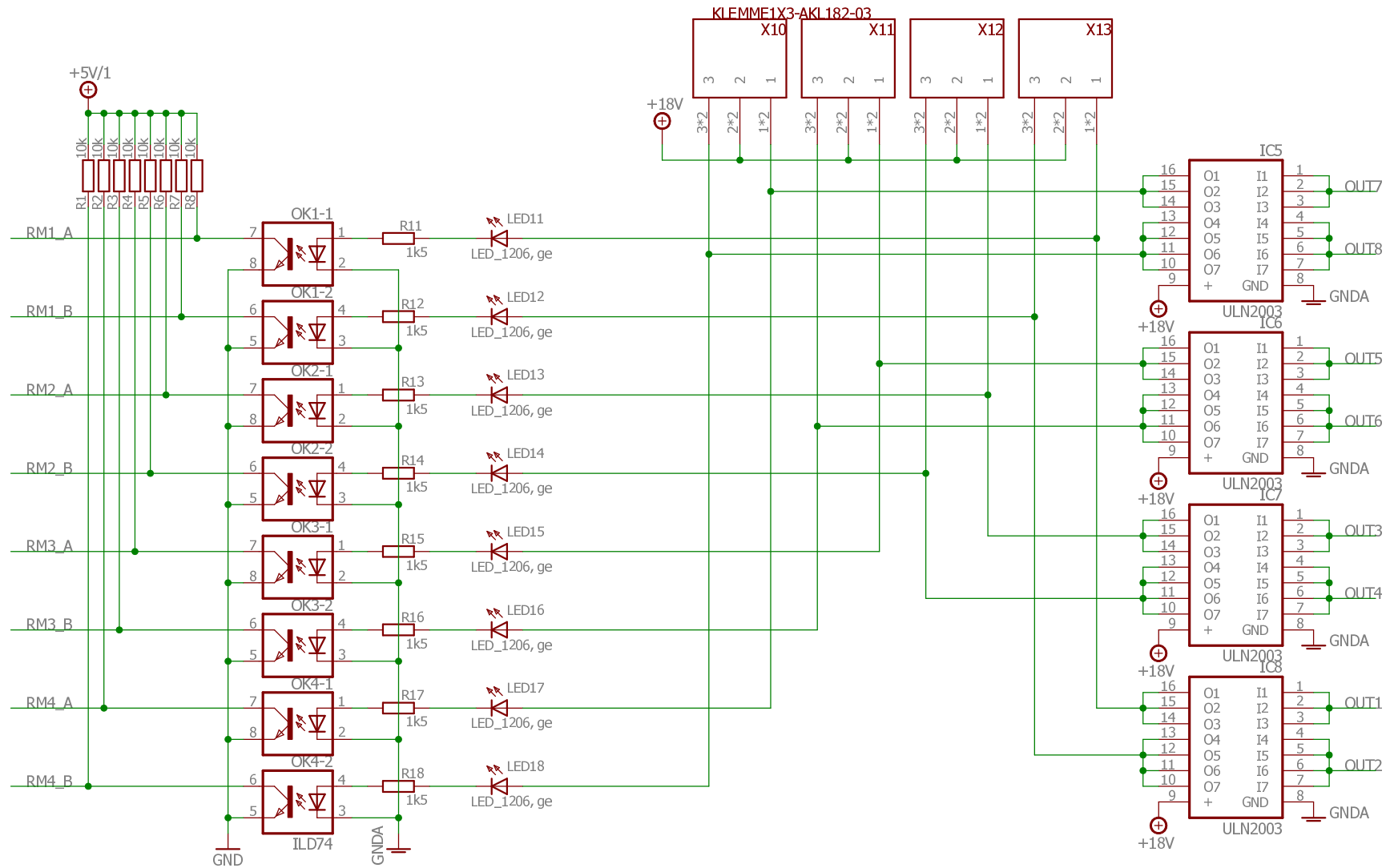
Date: 03.11.2015 11:45

Sheet: 1/3

CE

WEEE

Digital-Bahn



Weichendekoder mit Rückmeldung
(c) www.digital-bahn.de - Sven Brandt

TITLE: WEICHE88_250

Document Number:

REV:
2v5

Date: 03.11.2015 11:45

Sheet: 3/3

