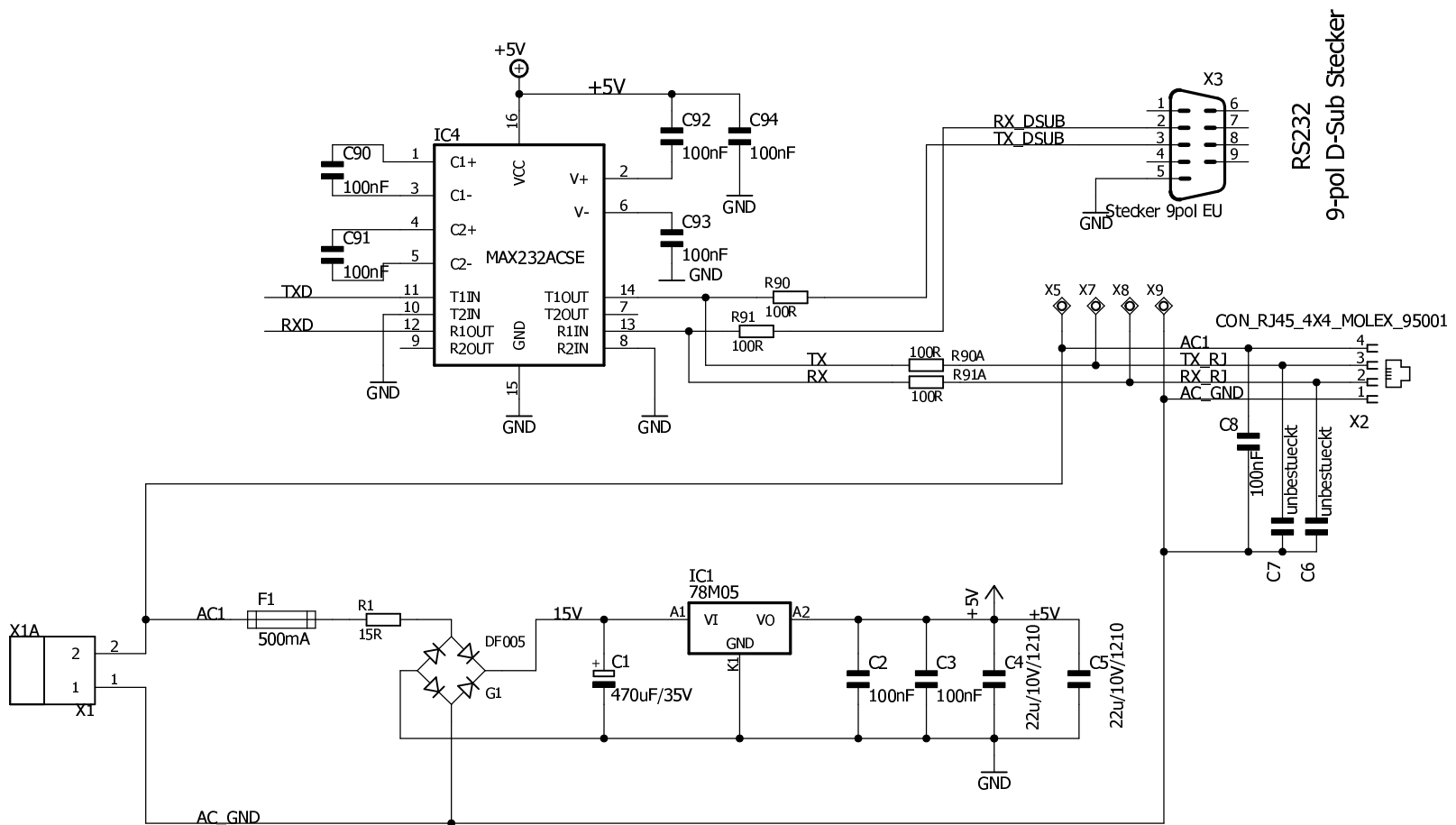


PIC, Schalter (c) www.digital-bahn.de - Sven Brandt	
TITLE: dsd_anzeige_140	
Document Number:	REV: V1.4
Date: 15.03.2019 19:10	Sheet: 1/3

CE
 WEEE
 Digital-Bahn



RS232
 (c) www.digital-bahn.de - Sven Brandt

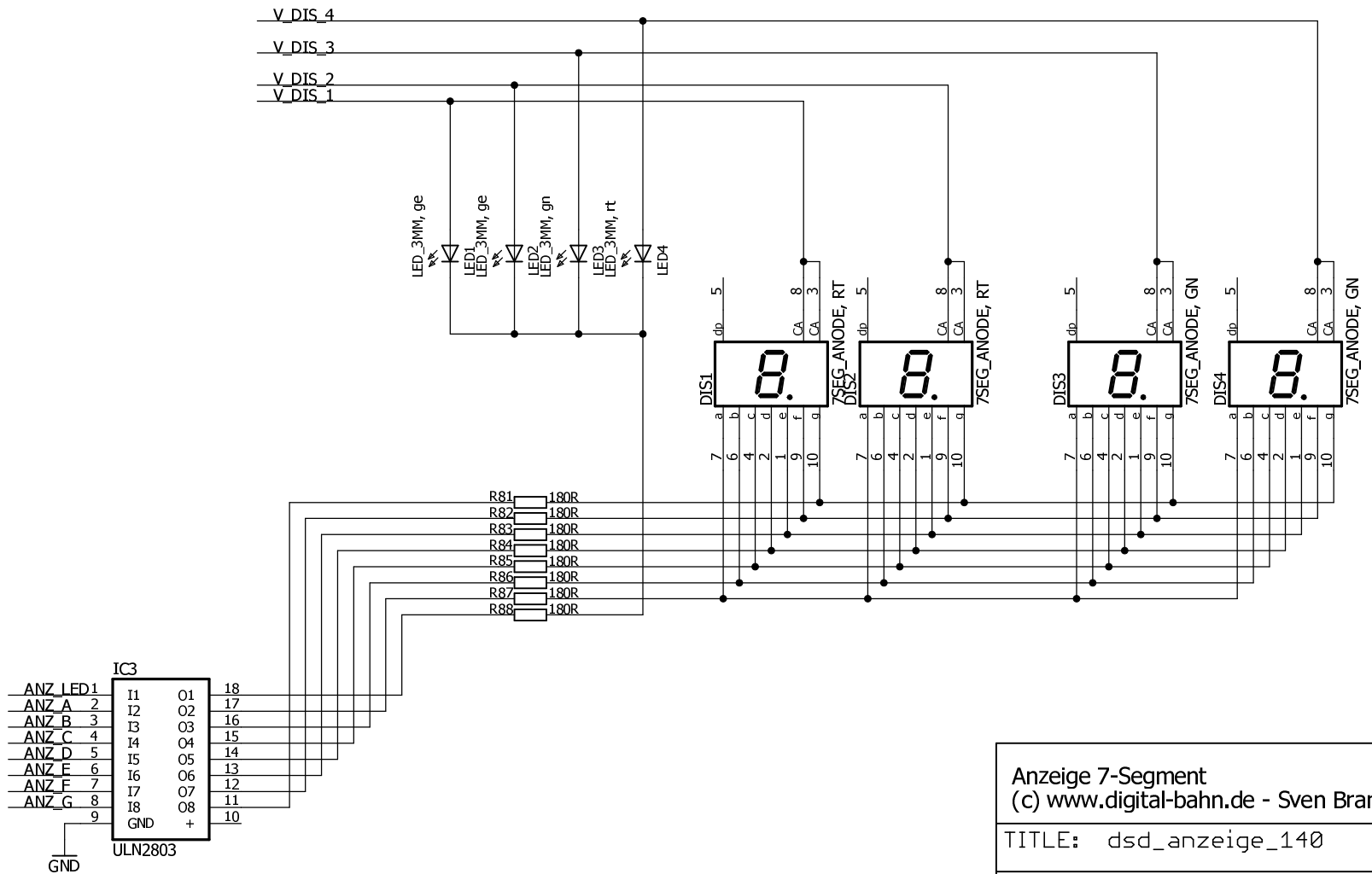
TITLE: dsd_anzeige_140

Document Number:
 Anzeige-Platine Drehscheibe 2010

REV:
 V1.4

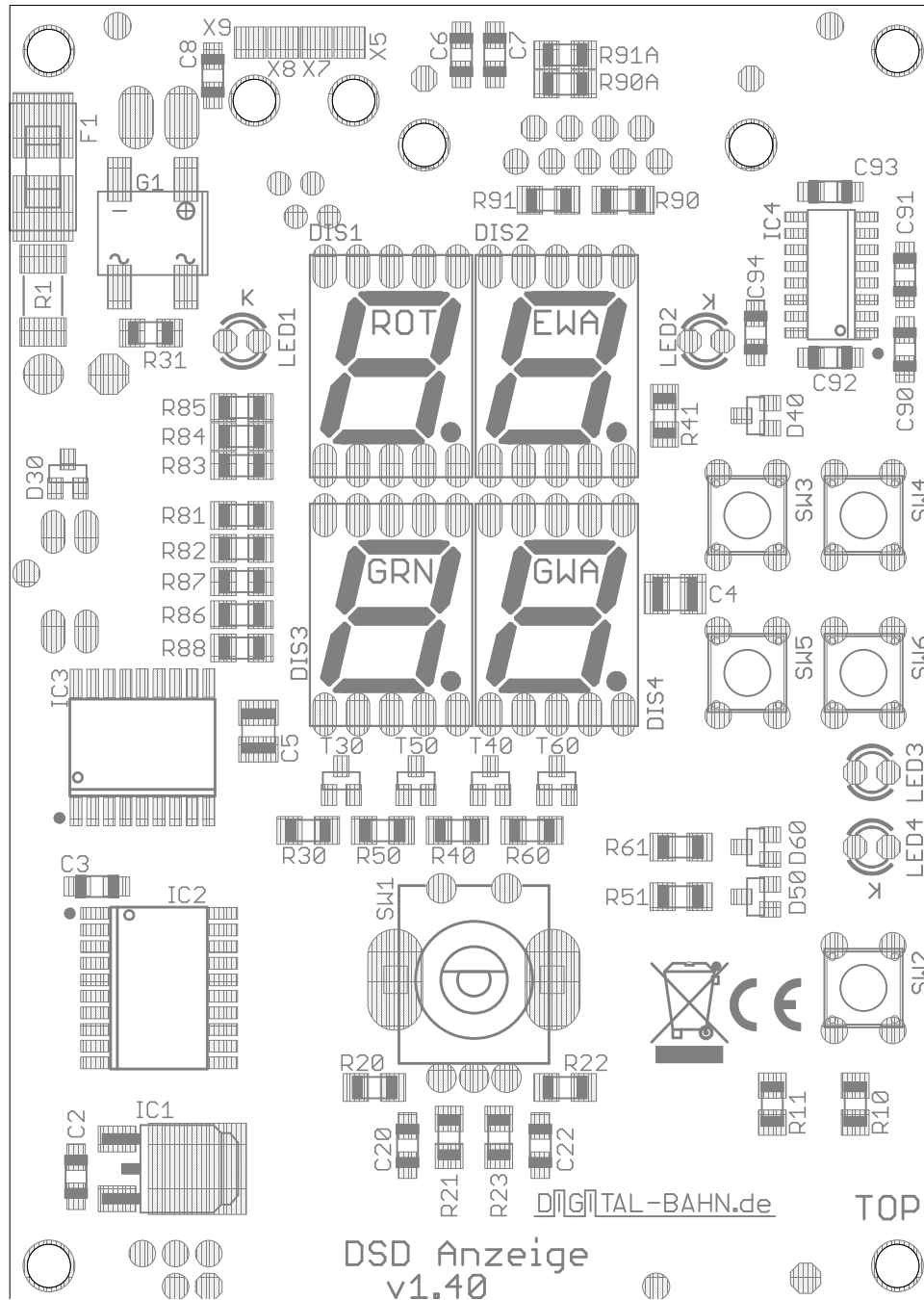
Date: 15.03.2019 19:10

Sheet: 2/3



gemeinsame Anode
 z.B.:
 SA52-11
 SA56-11

Anzeige 7-Segment (c) www.digital-bahn.de - Sven Brandt	
TITLE: dsd_anzeige_140	
Document Number: Anzeige-Platine Drehscheibe 2010	REV: V1.4
Date: 15.03.2019 19:10	Sheet: 3/3



DSD Anzeige
v1.40

DIGITAL-BAHN.de

TOP

