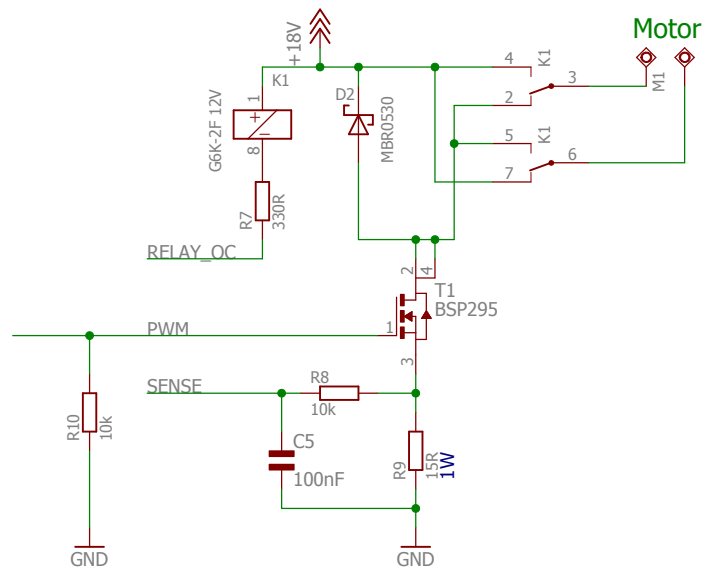


Ansteuerung fuer Drehscheibe, Bühnen-Platine
(c) www.digital-bahn.de - Sven Brandt

TITLE: dsd_buehne_142u

Document Number: REV: 1.42

Date: 13.06.2015 20:05 Sheet: 1/3



Ansteuerung fuer Drehscheibe, Bühnen-Platine
(c) www.digital-bahn.de - Sven Brandt

TITLE: dsd_buehne_142u

Document Number:

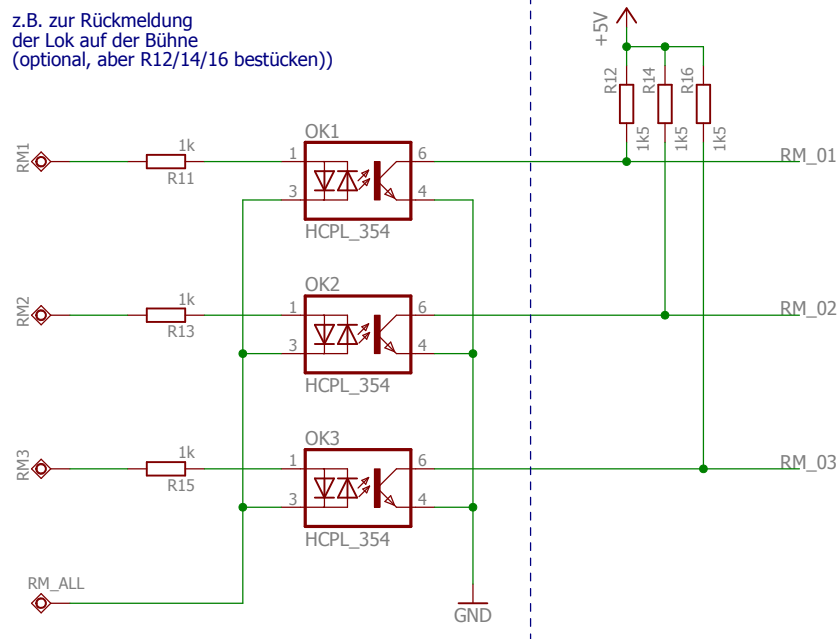
REV:
1.42

Date: 13.06.2015 20:05

Sheet: 2/3

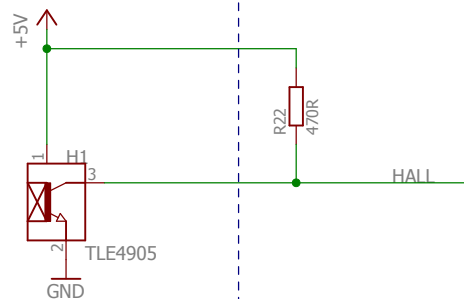
3x Optokoppler-Eingänge

z.B. zur Rückmeldung
der Lok auf der Bühne
(optional, aber R12/14/16 bestücken)



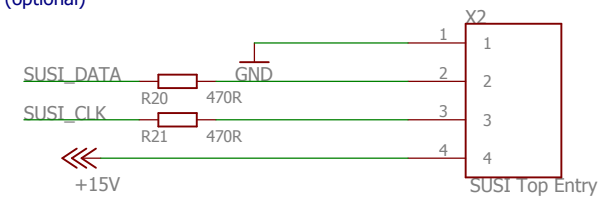
Hall Sensor

zur Erfassung
der Null-Position
(optional, aber R22 bestücken)



SUSI Schnittstelle

nur Anbindung eines SUSI
Sound Moduls
(optional)



Ansteuerung fuer Drehscheibe, Bühnen-Platine
(c) www.digital-bahn.de - Sven Brandt

TITLE: dsd_buehne_142u

Document Number:

REV:
1.42

Date: 13.06.2015 20:05

Sheet: 3/3

