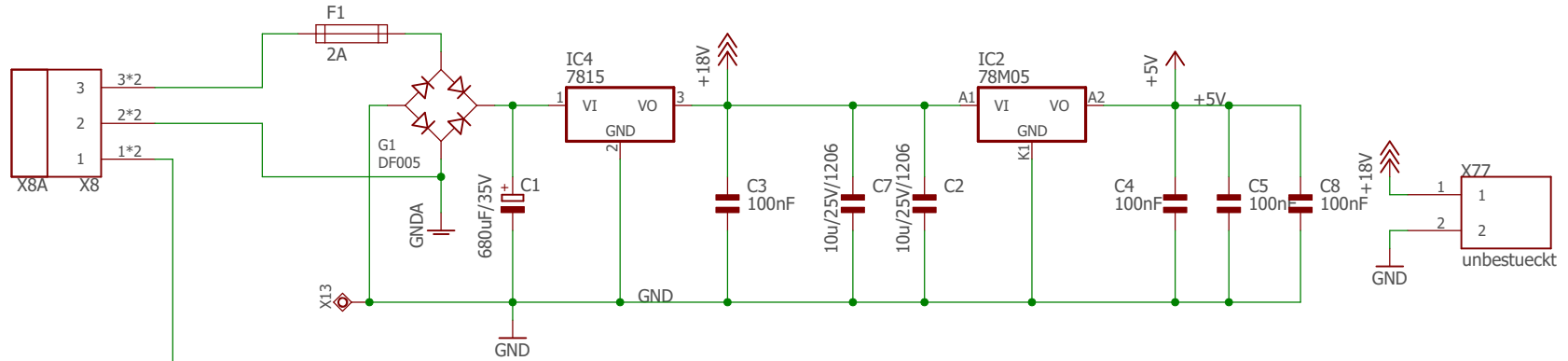


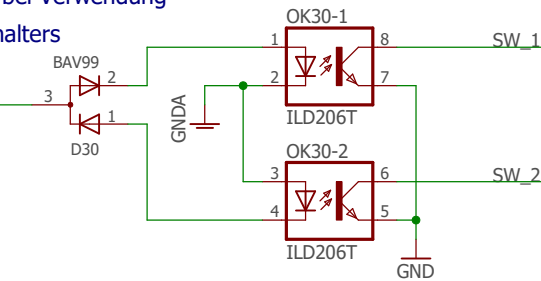


## Versorgung



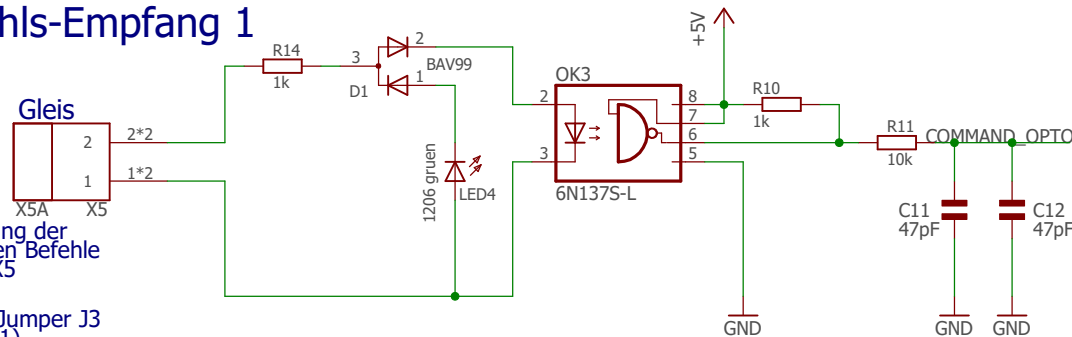
## alter Schalter

nur nötig bei Verwendung  
des alten  
Bedienschalters



## Befehls-Empfang 1

Gleis  
X5A X5  
Empfang der  
digitalen Befehle  
über X5  
siehe Jumper J3  
(Blatt 1)



TSH35

DSD2010 - Grube  
(c) www.digital-bahn.de - Sven Brandt

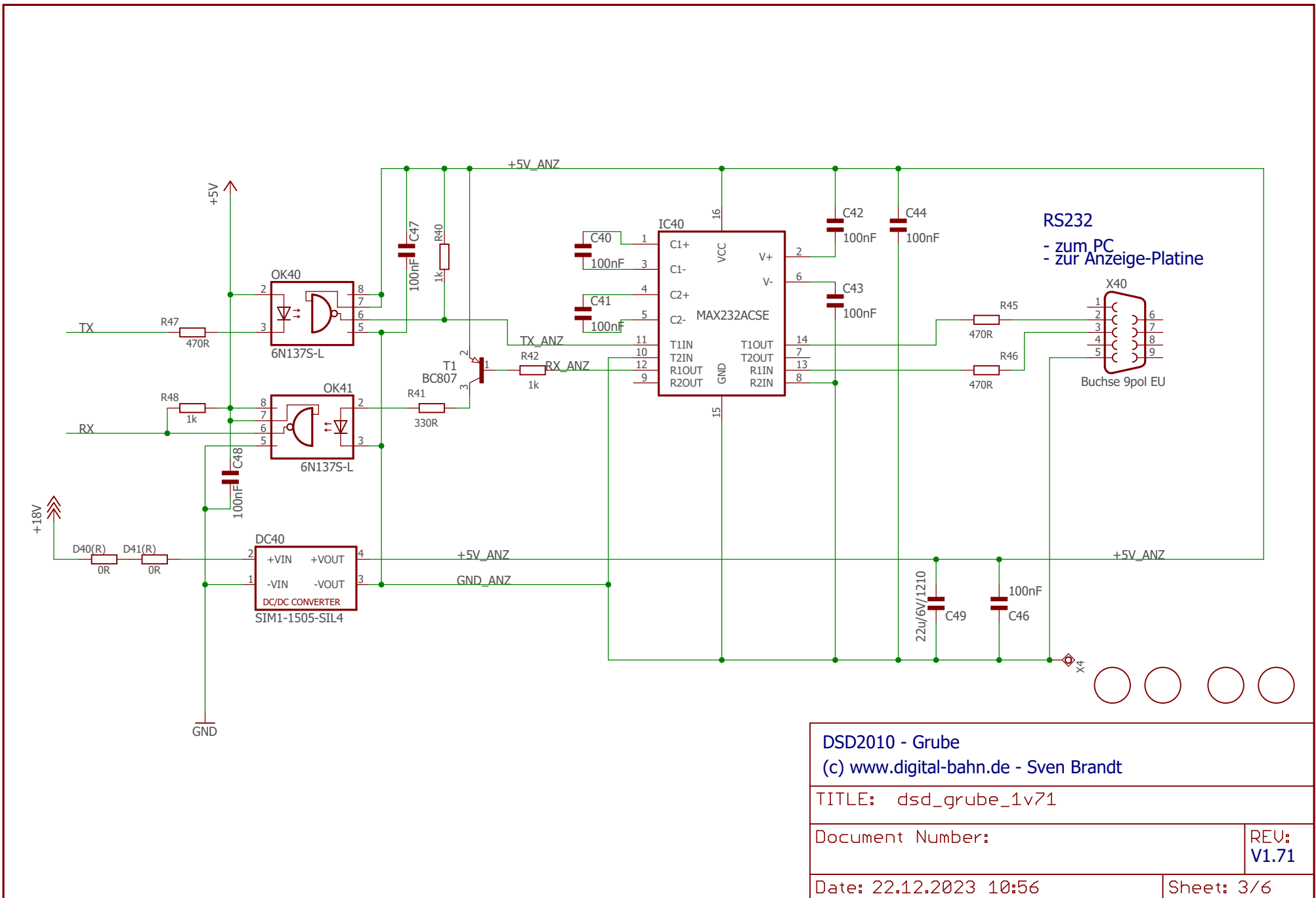
TITLE: dsd\_grube\_1v71

Document Number:

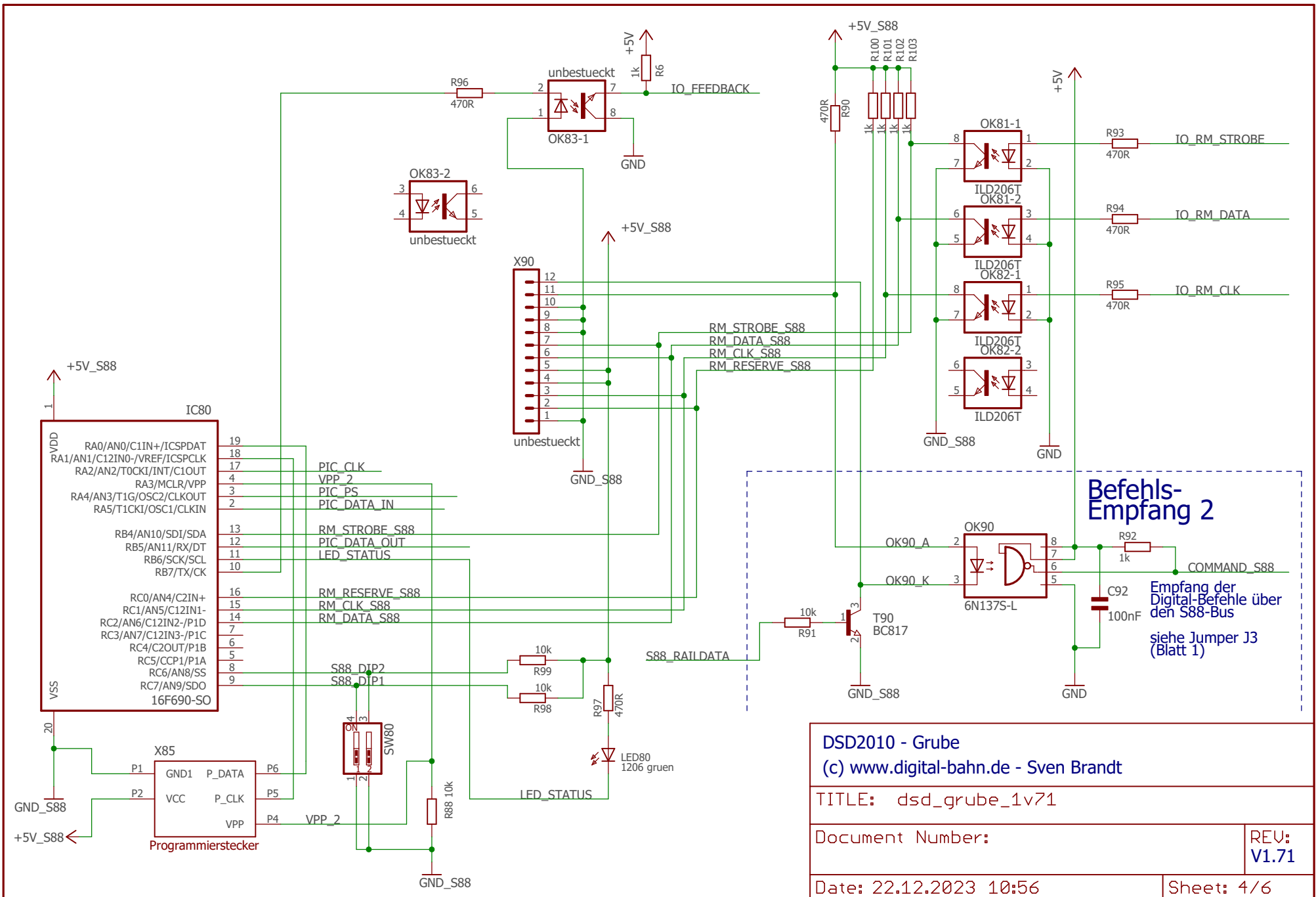
REU:  
V1.71

Date: 22.12.2023 10:56

Sheet: 2/6



DSD2010 - Grube (c) www.digital-bahn.de - Sven Brandt	
TITLE: dsd_grube_1v71	
Document Number:	REU: V1.71
Date: 22.12.2023 10:56	Sheet: 3/6

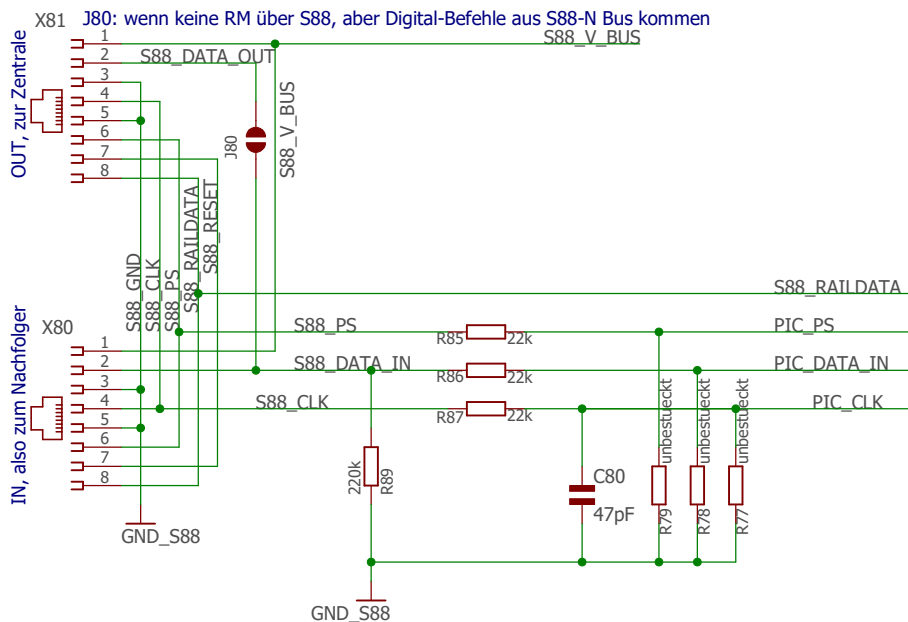
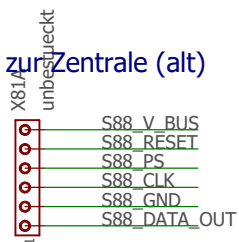


**Befehls-Empfang 2**

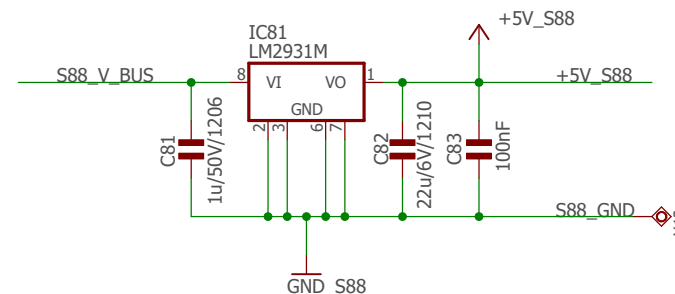
Empfang der Digital-Befehle über den S88-Bus  
siehe Jumper J3 (Blatt 1)

DSD2010 - Grube	
(c) www.digital-bahn.de - Sven Brandt	
TITLE: dsd_grube_1v71	
Document Number:	REU: V1.71
Date: 22.12.2023 10:56	Sheet: 4/6

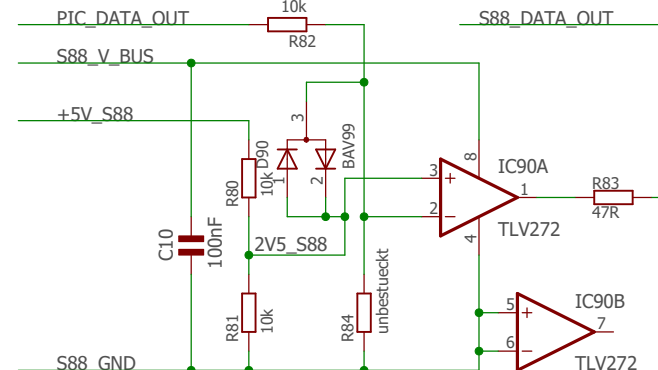
### Stecker zur Zentrale (alt)



### Spg.-Versorgung S88



### Data-Out (invert. auf Busspannung)



DSD2010 - Grube  
 (c) www.digital-bahn.de - Sven Brandt

TITLE: dsd\_grube\_1v71

Document Number:

REU:  
 V1.71

Date: 22.12.2023 10:56

Sheet: 5/6

WEEE

Digital-Bahn

CE

## History:

### V1.60 (2018-02)

- 78L05 in 78M05, 7818 in SMD Variante
- Kondensatoren: Tantal in MLCC / THT in SMD
- Stecker X3 für RM-Modul hinzu (Versorgungsspannung +18V)
- 4x Opto 6N137 in SMD Version / 3x Opto ILD74 in SMD Version
- C8 / C47 hinzu (100 nF)
- C12 hinzu
- Taster entfernt, da keine Funktion
- R2 in 1k5 (war 22k), C6 in 1nF (war 47pF) wg. Problem Kommunikation bei langen Kabeln
- F2 hinzu
- ULN weg, Opto S88 direkt am PIC (Signal-Polarität geändert!), Relais via BC817, Freilauf-Diode hinzu

### V1.70 (2019-02)

- Rückkanal S88 (Future)
- Multifuse Gleisspannung hinzu

### V1.71 (2023-09)

- X77/X90/X81A/OK83 -> unbestückt
- D40/D41 -> Widerstand 0R
- IC 4: 7818 -> 7815

### V1.71 (2023-12)

- F1: 1A -> 2A

DSD2010 - Grube

(c) www.digital-bahn.de - Sven Brandt

TITLE: dsd\_grube\_1v71

Document Number:

REU:  
V1.71

Date: 22.12.2023 10:56

Sheet: 6/6