

gemeinsamer Pol für alle Ausgänge (+)
 wahlweise +15V (ermöglicht lange Reihenschaltungen) oder +5V (ermöglicht Einsatz von GoldCap Puffer)

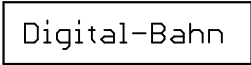
alle Ausgänge schalten gegen GND
 Max. 350 mA Gesamt-Strom
 Beim Anschluss von LEDs an den Vor-R denken!

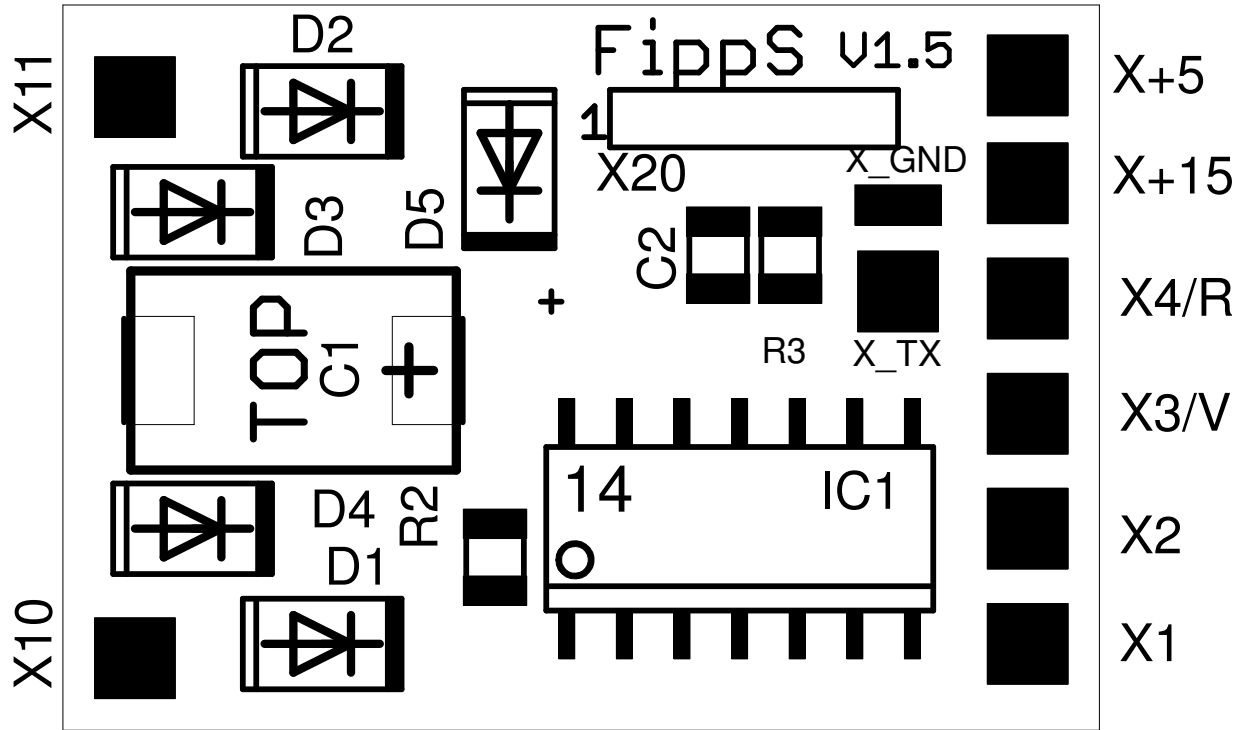
FippS - Funktionsdekoder programmierbar per Schiene
 (c) www.digital-bahn.de - Sven Brandt

TITLE: fipps_1v5

Document Number: REV: V1.5

Date: 30.03.2015 11:36:55 Sheet: 1/1

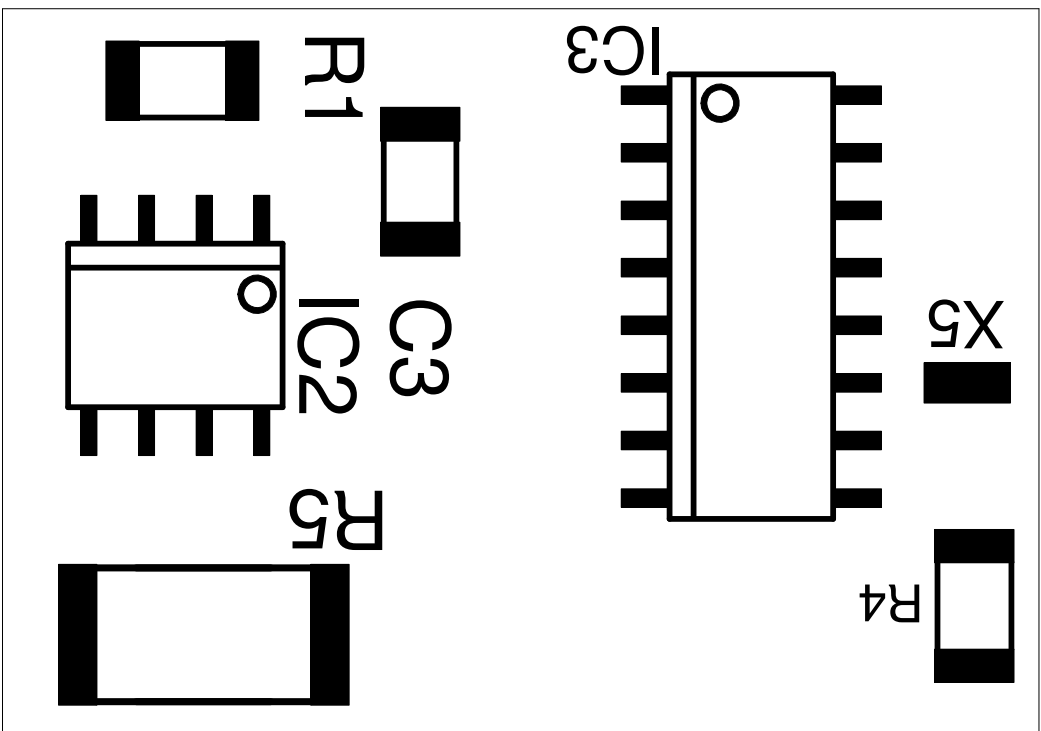


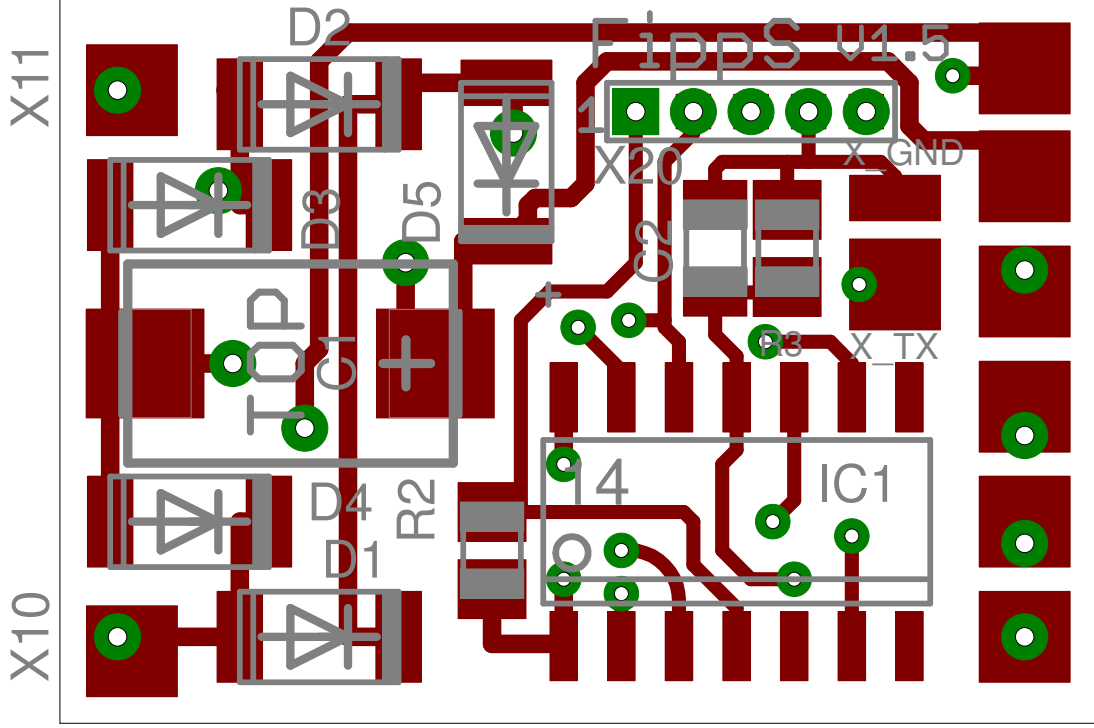


(c) www.digital-bahn.de - Sven Brandt
 23 mm x 16 mm

Σ3 mm x 1@ mm

(c) mm·qıđıfıgı-ρρıı·qε - 2∇εı Bıgııđf





X11

X10

X+5

X+15

X4/R

X3/V

X2

X1

