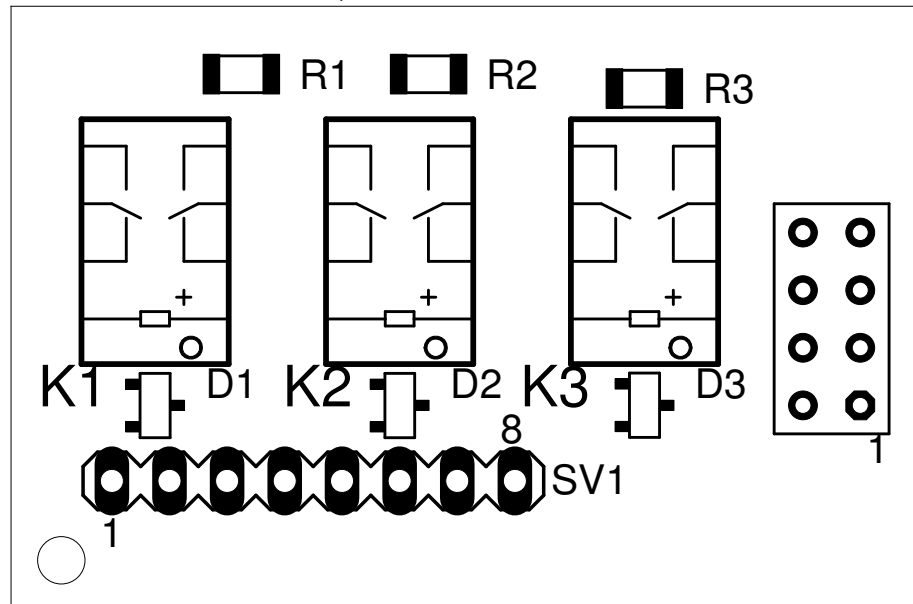


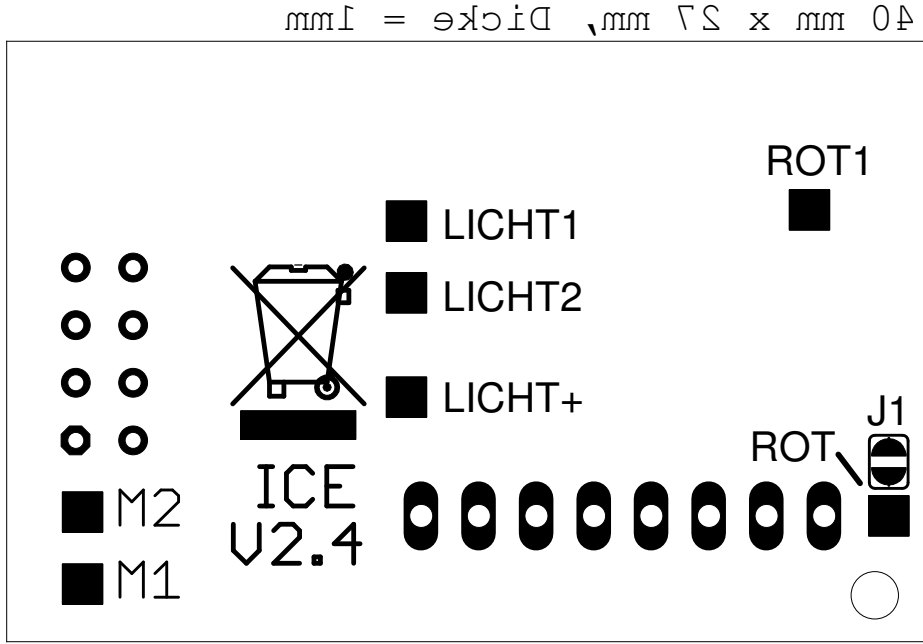
CE Digital-Bahn WEEE

Digital fuer Märklin 3371 (ICE) mit Schnittstelle NEM652	
TITLE: ice_2v4	
Document Number:	REU: 2.4
Date: 07.02.2014 11:13:58	Sheet: 1/1

40 mm x 27 mm, Dicke = 1mm



(c) www.digital-bahn.de - Sven Brandt



(c) www.digital-bahn.de - Sven Brandt

