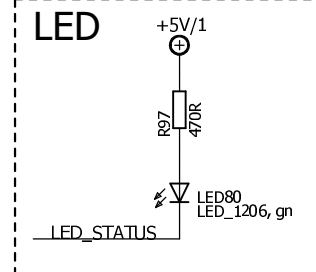
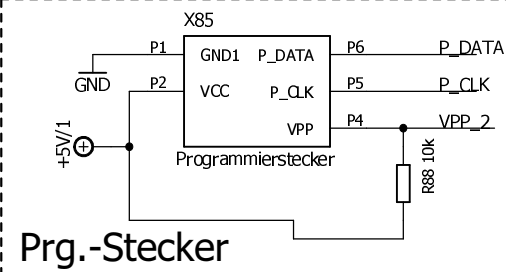
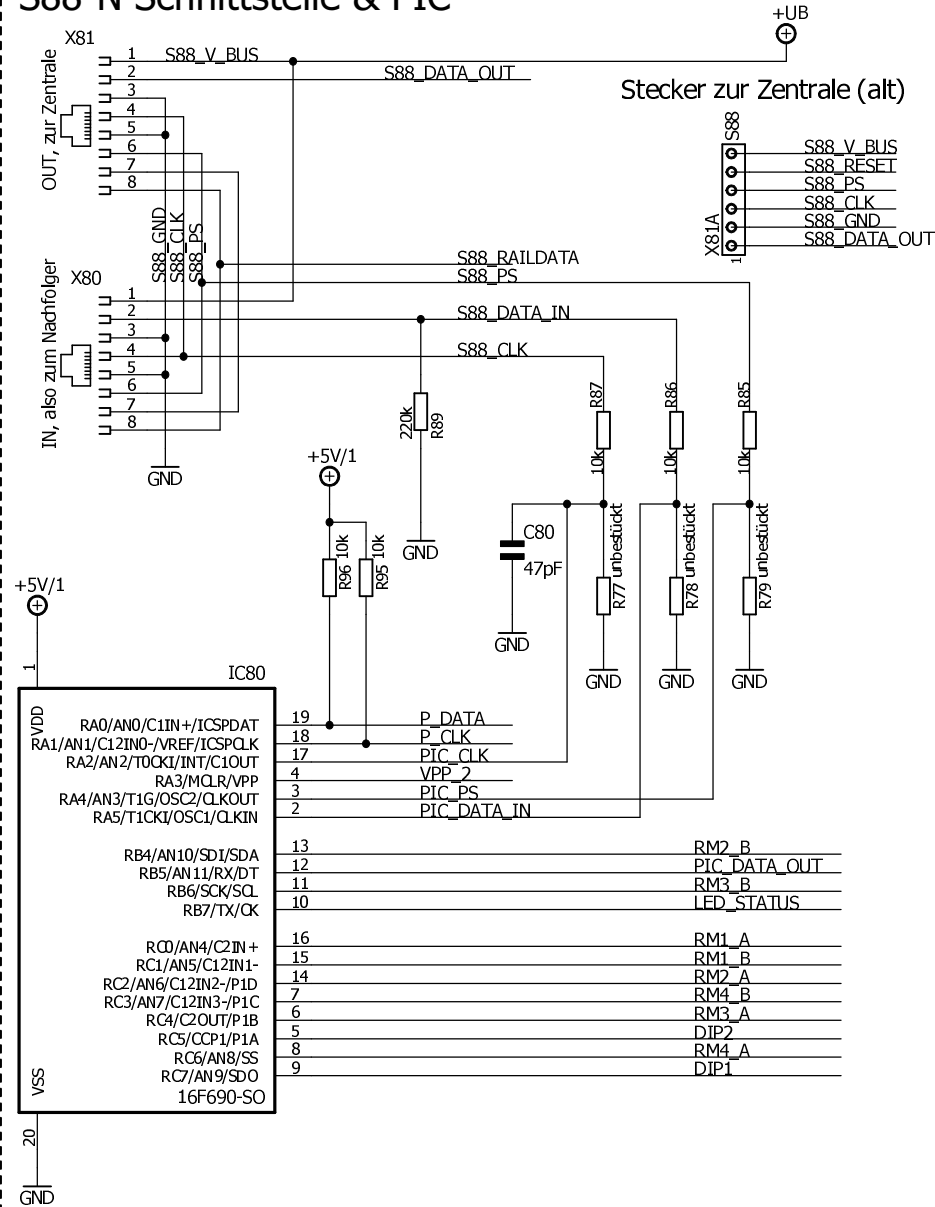


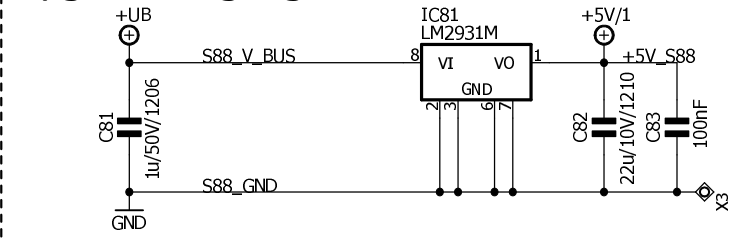
Rückmeldung mit Masseerkennung
(c) www.digital-bahn.de - Sven Brandt

TITLE: ms88-n_1v5	
Document Number:	REV: V1.5
Date: nicht gespeichert!	Sheet: 1/2

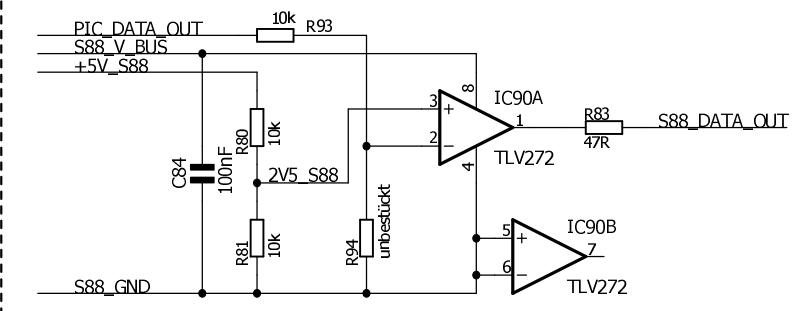
S88-N Schnittstelle & PIC



Spg.-Versorgung S88



Data-Out (invertierend auf Busspannung)



Rückmeldung mit Masseerkennung
 (c) www.digital-bahn.de - Sven Brandt

TITLE: ms88-n_1v5

Document Number: REV: V1.5

Date: nicht gespeichert! Sheet: 2/2

