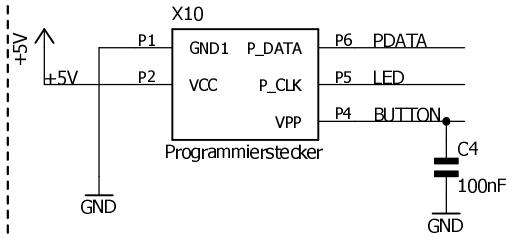
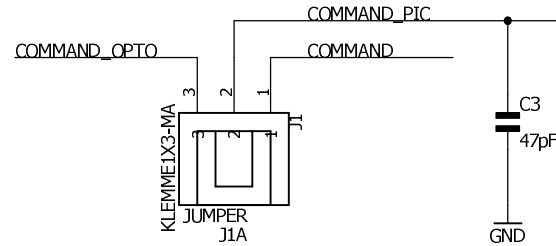


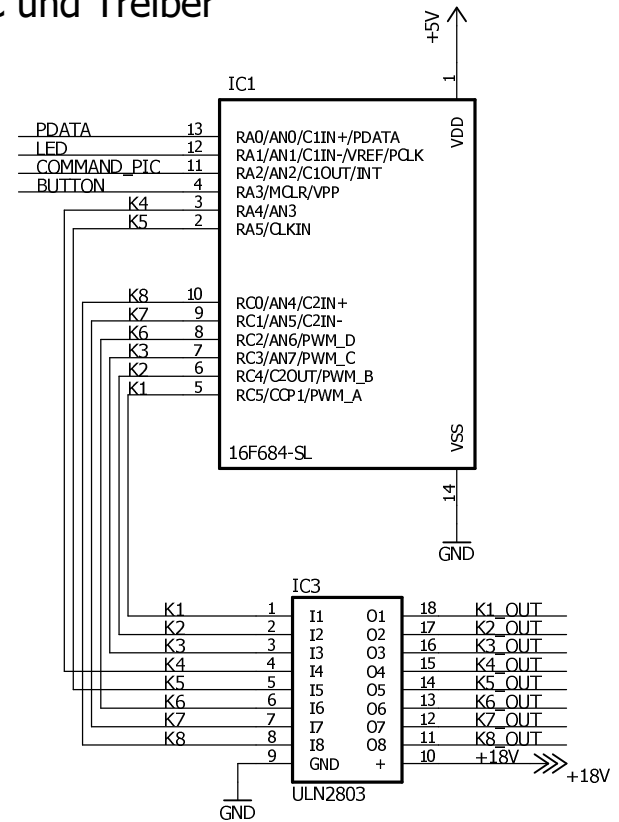
### Programmierstecker



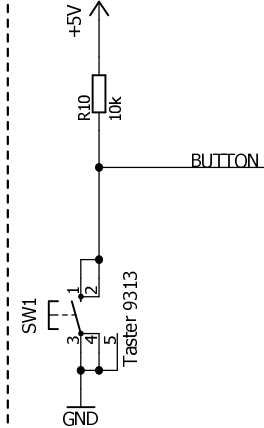
### Command Auswahl



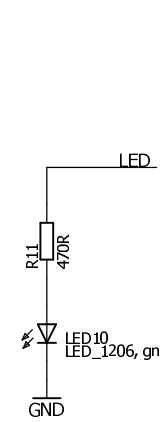
### PIC und Treiber



### Taster



### LED



Relais 8-V (Verteiler)

(c) www.digital-bahn.de - Sven Brandt

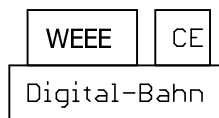
TITLE: Relais8-U\_2v31

Document Number:

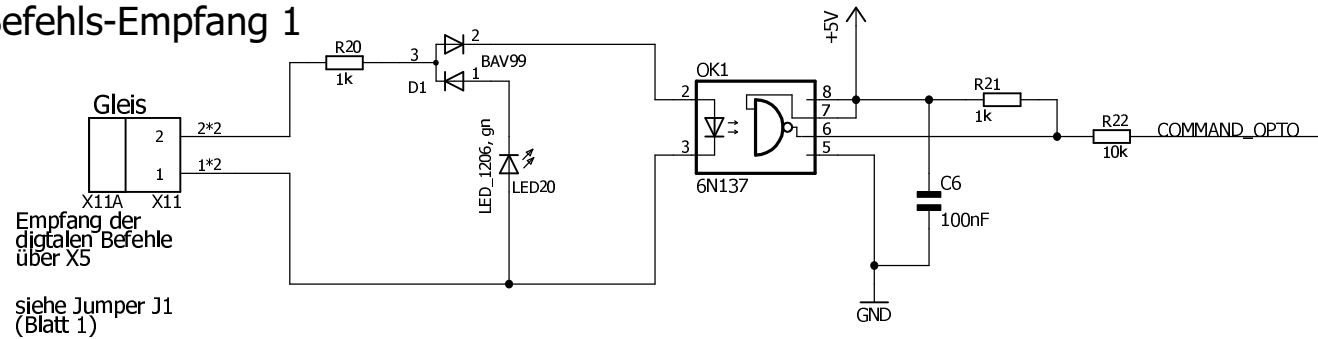
REV:  
V2.31

Date: 03.02.2018 19:20

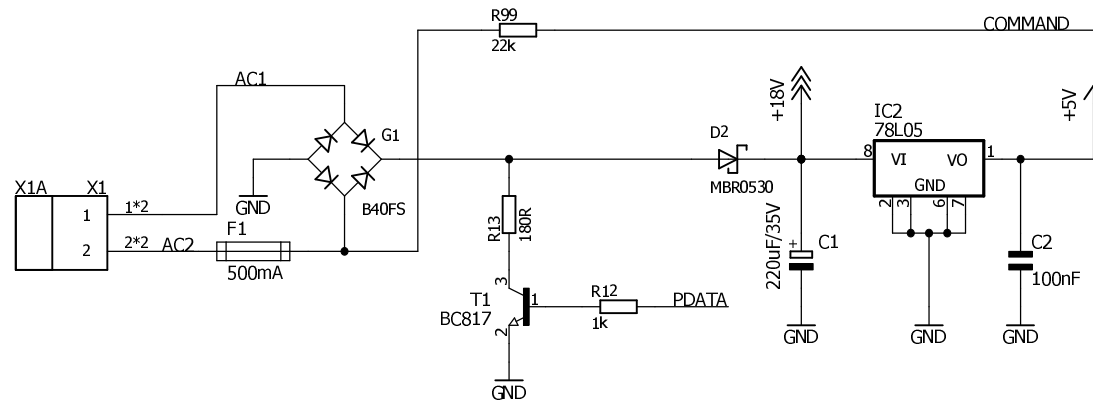
Sheet: 1/3



## Befehls-Empfang 1



## Spannungsversorgung



Relais 8-V (Verteiler)

(c) www.digital-bahn.de - Sven Brandt

TITLE: Relais8-U\_2v31

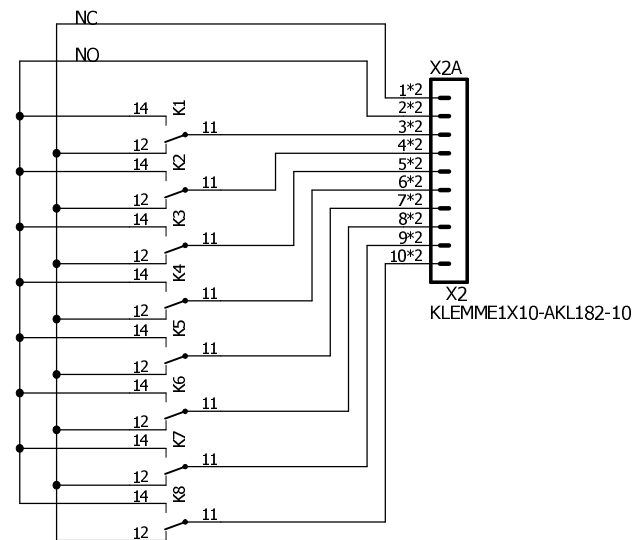
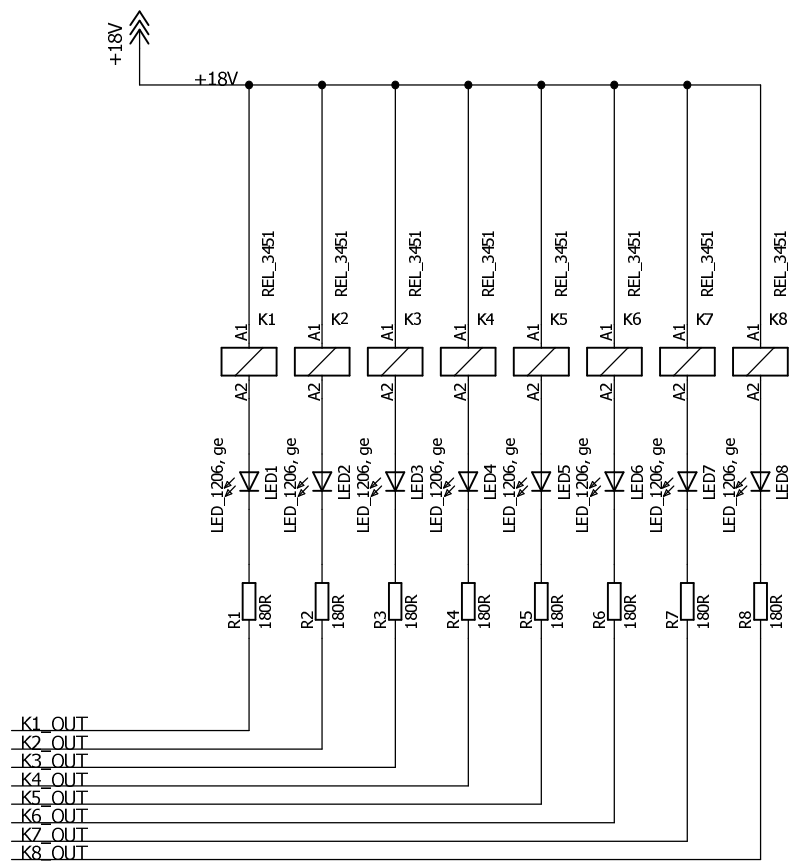
Document Number:

REV:  
V2.31

Date: 03.02.2018 19:20

Sheet: 2/3

# Relais



Relais 8-V (Verteiler)	
(c) www.digital-bahn.de - Sven Brandt	
TITLE: Relais8-U_2v31	
Document Number:	REV: V2.31
Date: 03.02.2018 19:20	Sheet: 3/3

