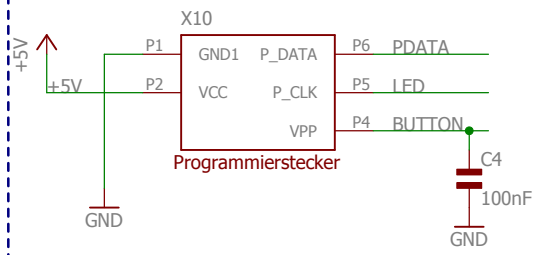
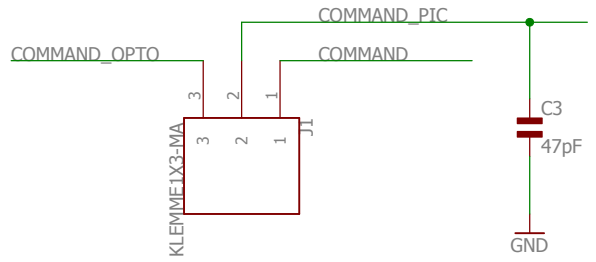


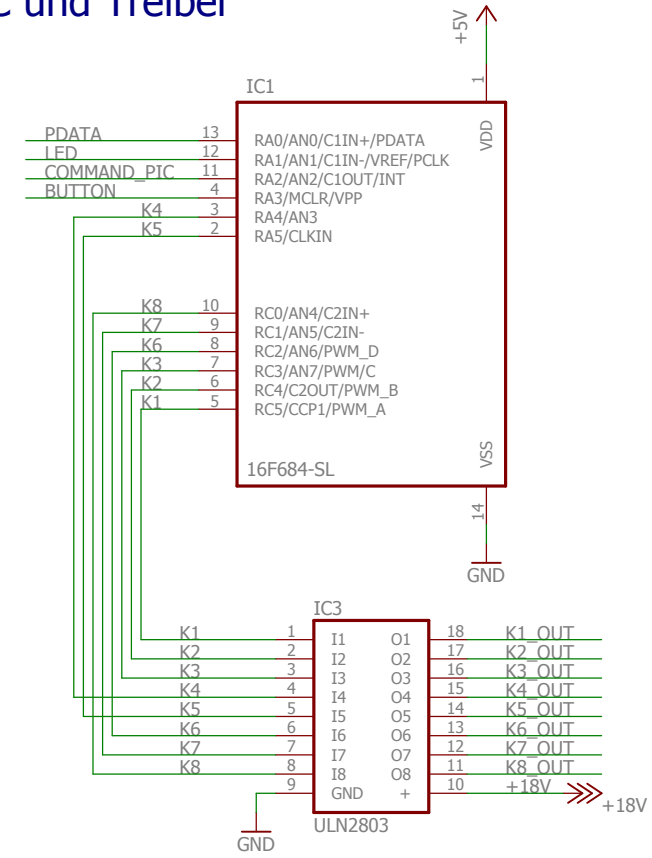
### Programmierstecker



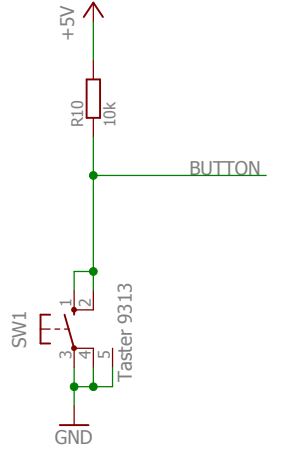
### Command Auswahl



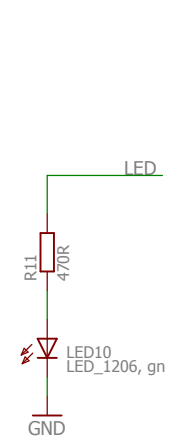
### PIC und Treiber



### Taster



### LED



WEEE CE  
Digital-Bahn



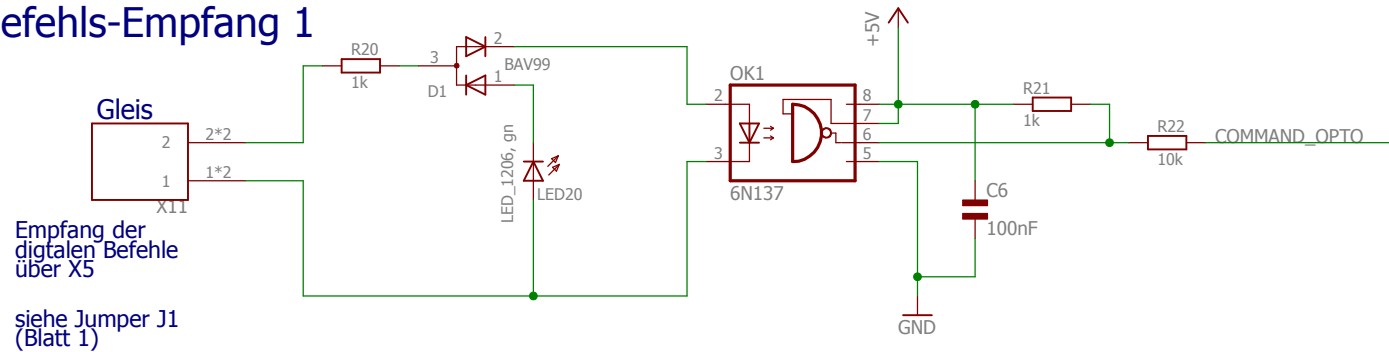
Relais 8-V (Verteiler)  
(c) www.digital-bahn.de - Sven Brandt

TITLE: Relais8-V\_2v3

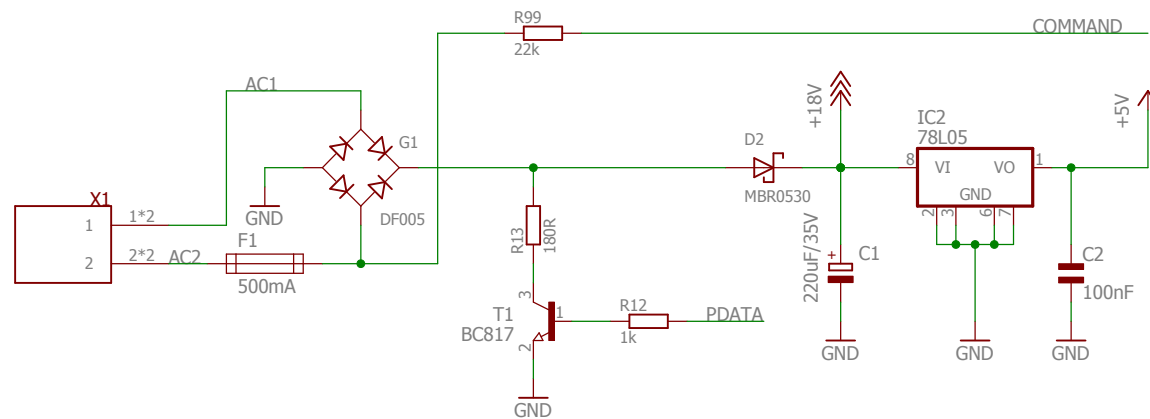
Document Number: REV: 2v3

Date: 14.01.2016 12:14 Sheet: 1/3

## Befehls-Empfang 1



## Spannungsversorgung



Relais 8-V (Verteiler)

(c) www.digital-bahn.de - Sven Brandt

TITLE: Relais8-V\_2v3

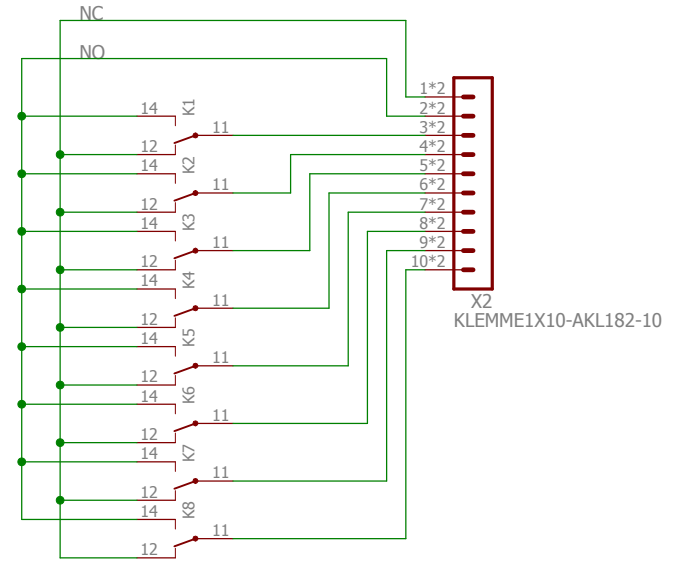
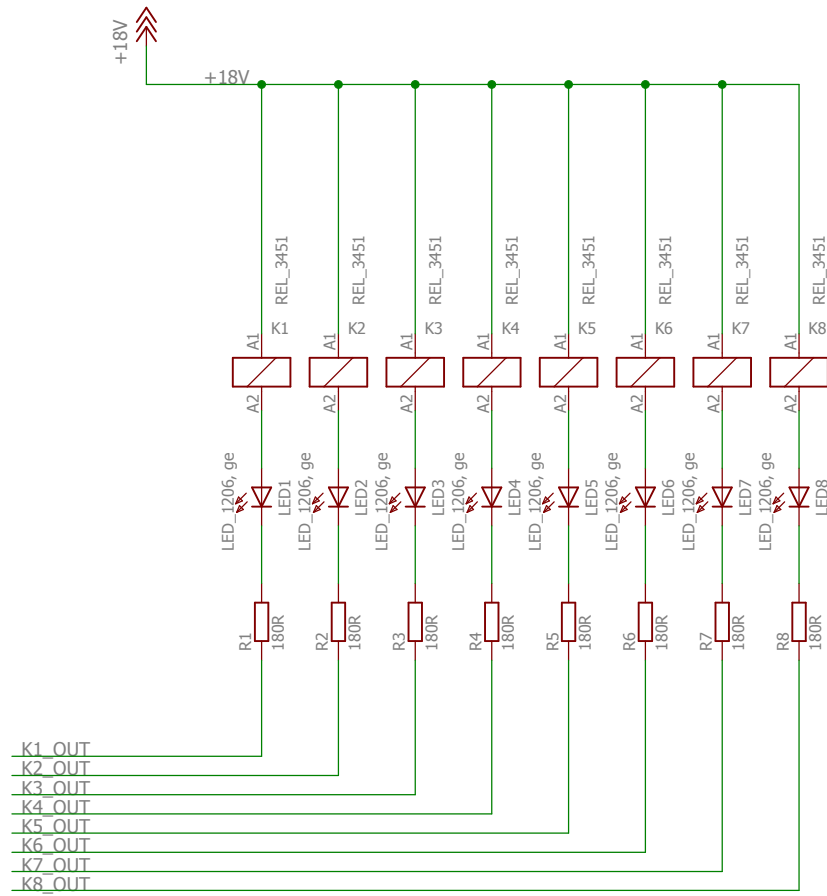
Document Number:

REV:  
2v3

Date: 14.01.2016 12:14

Sheet: 2/3

# Relais



Relais 8-V (Verteiler)  
 (c) www.digital-bahn.de - Sven Brandt

TITLE: Relais8-V\_2v3

Document Number:

REV:  
2v3

Date: 14.01.2016 12:14

Sheet: 3/3

