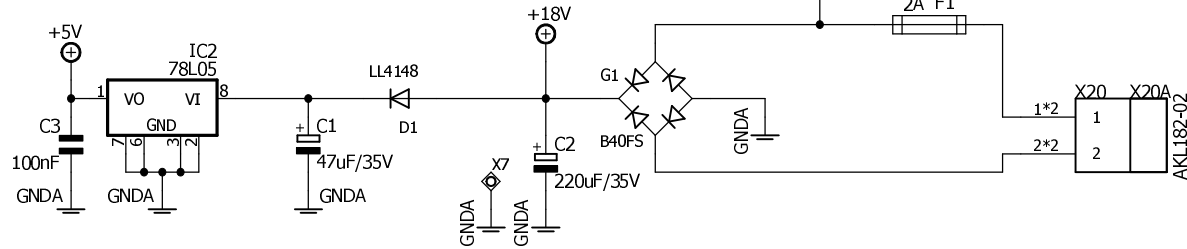
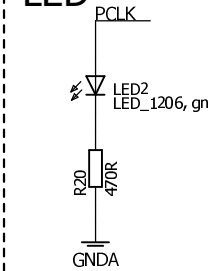


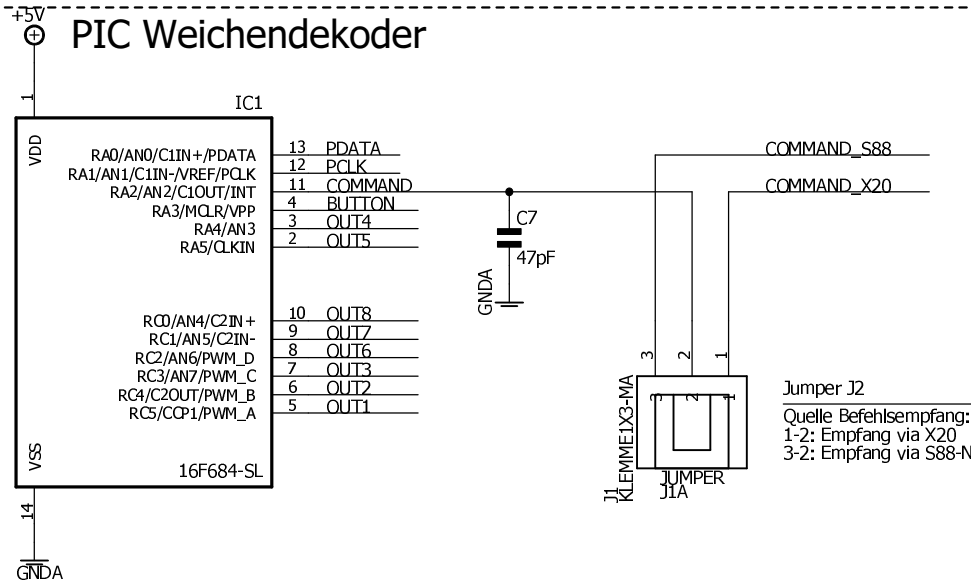
Spannungsversorgung Weichendekoder



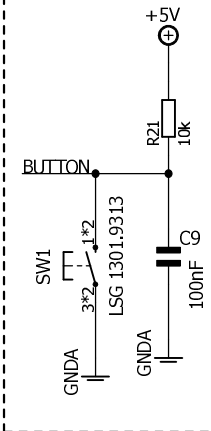
LED



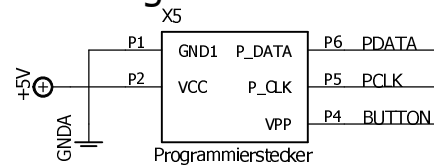
PIC Weichendekoder



Taster



Prg.-Stecker



CE

WEEE

Digital-Bahn



Weichendekoder mit Rückmeldung
(c) www.digital-bahn.de - Sven Brandt

TITLE: weich88_2v70

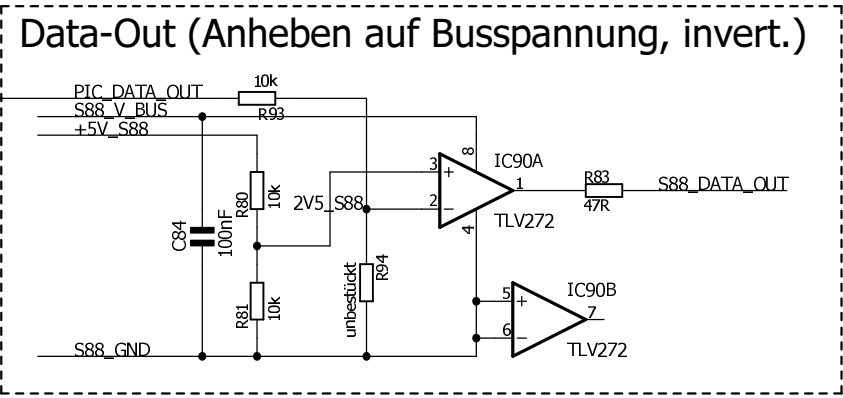
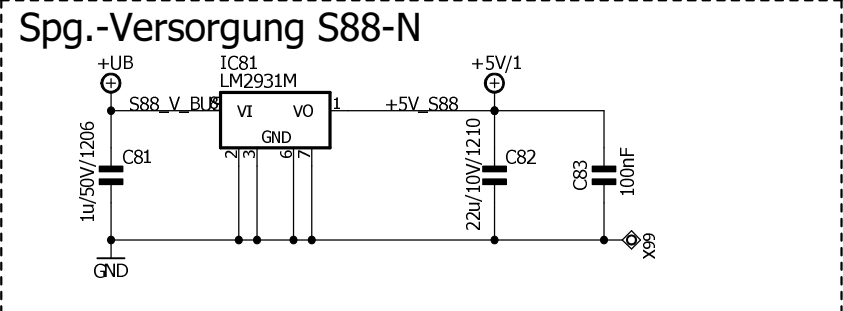
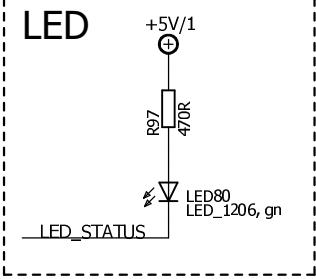
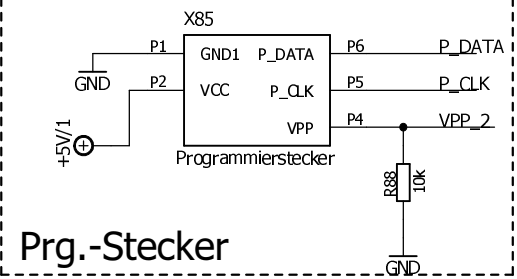
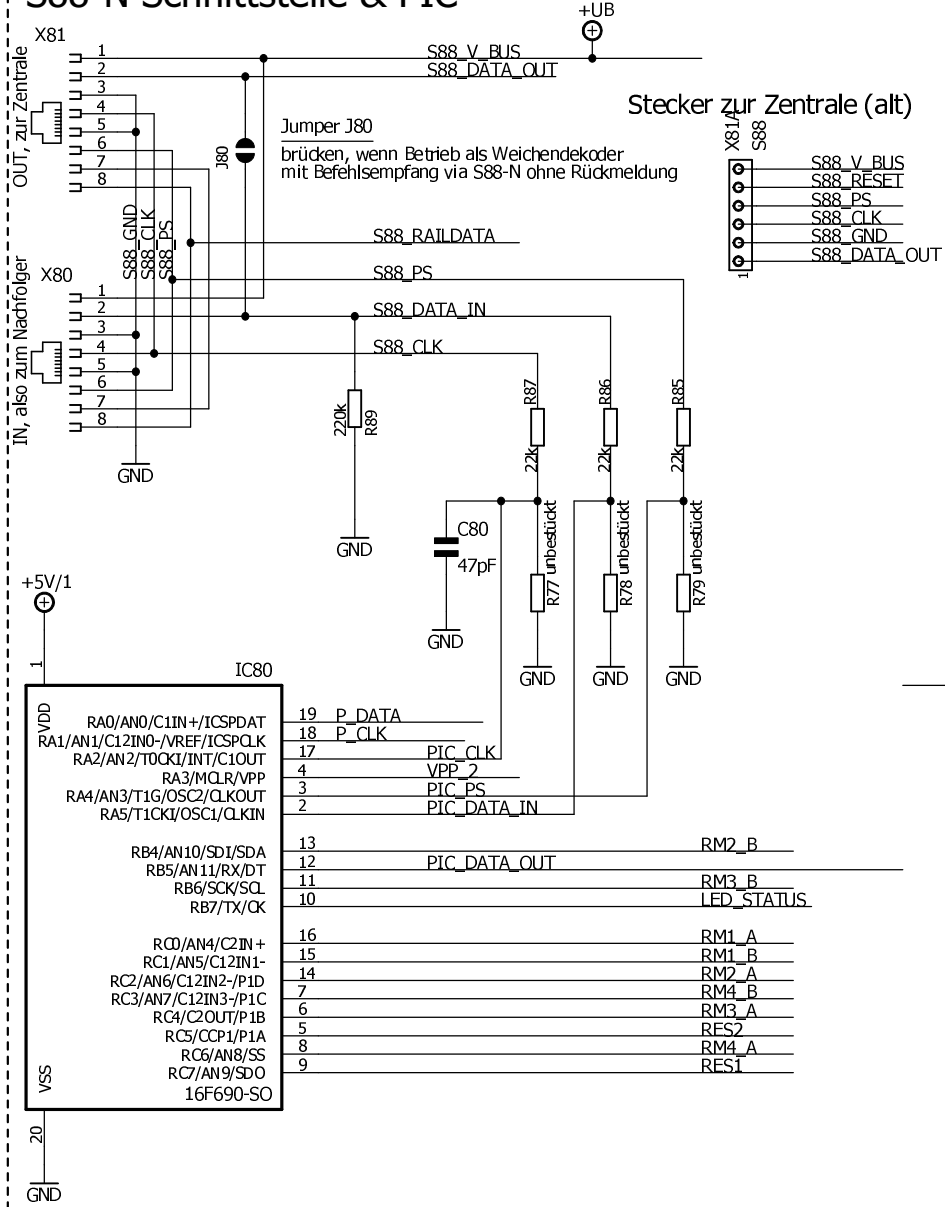
Document Number:

REV:
V2.7

Date: 22.08.2018 08:25

Sheet: 1/4

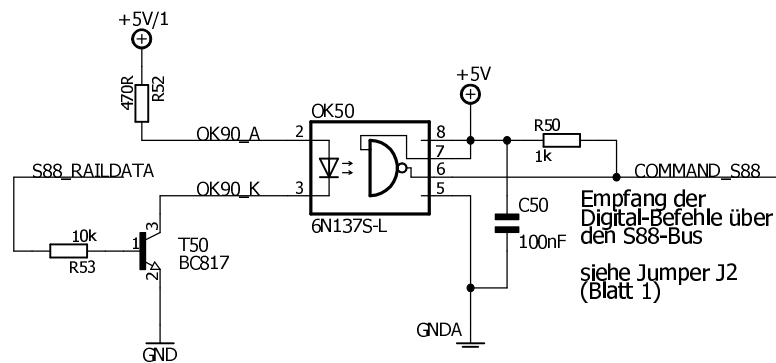
S88-N Schnittstelle & PIC



Weichendekoder mit Rückmeldung
(c) www.digital-bahn.de - Sven Brandt

TITLE: weich88_2v70	
Document Number:	REV: V2.7
Date: 22.08.2018 08:25	Sheet: 2/4

Befehls-Empfang 2 (via S88-N)



Weichendekoder mit Rückmeldung
(c) www.digital-bahn.de - Sven Brandt

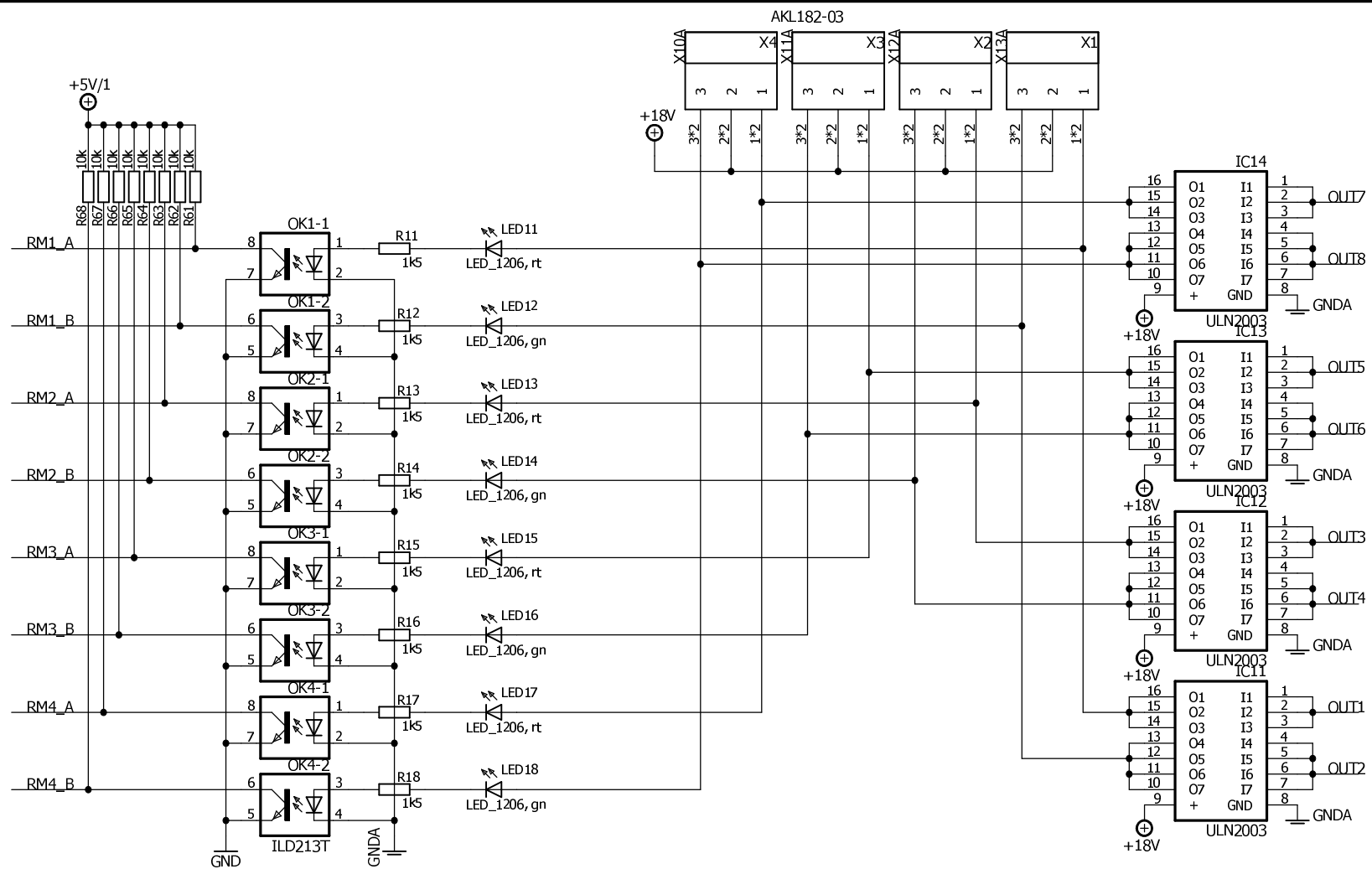
TITLE: weich88_2v70

Document Number:

REV:
V2.7

Date: 22.08.2018 08:25

Sheet: 3/4



Weichendekoder mit Rückmeldung (c) www.digital-bahn.de - Sven Brandt	
TITLE: weich88_2v70	
Document Number:	REV: V2.7
Date: 22.08.2018 08:25	Sheet: 4/4

